

A light blue-tinted photograph of a modern kitchen. A white range hood is mounted above a countertop. A window in the background shows a view of trees. The overall scene is bright and clean.

# AIRSLIM

---

DANSK ▪ NORSK ▪ SVENSKA ▪ SUOMI ▪ ESPAÑOL ▪ ENGLISH

MONTERINGSVEJLEDNING

Installasjonsvejledning ▪ Monteringsanvisning ▪ Asennusohjeet ▪ Instrucciones de montaje ▪ Mounting instruction





INDHOLDSFORTEGNELSE

Dansk	4
Norsk	12
Svenska	20
Suomi	28
Español	36
English	44

## INDHOLD

Generel advarsel	5
Med i kassen følger	6
Skitse tegning	6
Montering	7
Indjustering af spjæld	8
Tilkobling af dobbeltvirkende potentialfri kontakt	9
Eldiagram	10
Dimensioneringsdiagram	11

**GENEREL ADVARSEL**

- Emhætten er udviklet og produceret i henhold til DS/EN 60335-1.
- Denne emhætte er kun beregnet til brug i private hjem, hvis den benyttes til andre formål bortfalder reklamationsretten.
- Al installation skal udføres af en faguddannet tekniker i overensstemmelse med anvisningerne fra Thermex Scandinavia A/S (Thermex) og gældende lovgivning.
- Thermex fraskriver sig ethvert ansvar for skader, der er opstået som følge af forkert installation, montering, brug eller forkerte indstillinger.

**FØR MONTERING/IBRUGTAGNING**

- Kontrollér emhætten for transportskader, fejl og mangler straks ved modtagelsen.
- Transportskader anmeldes straks ved modtagelse til transportfirma og Thermex.
- Fejl og mangler skal anmeldes til Thermex inden 8 dage efter modtagelsen, og senest inden montering/ibrugtagning.

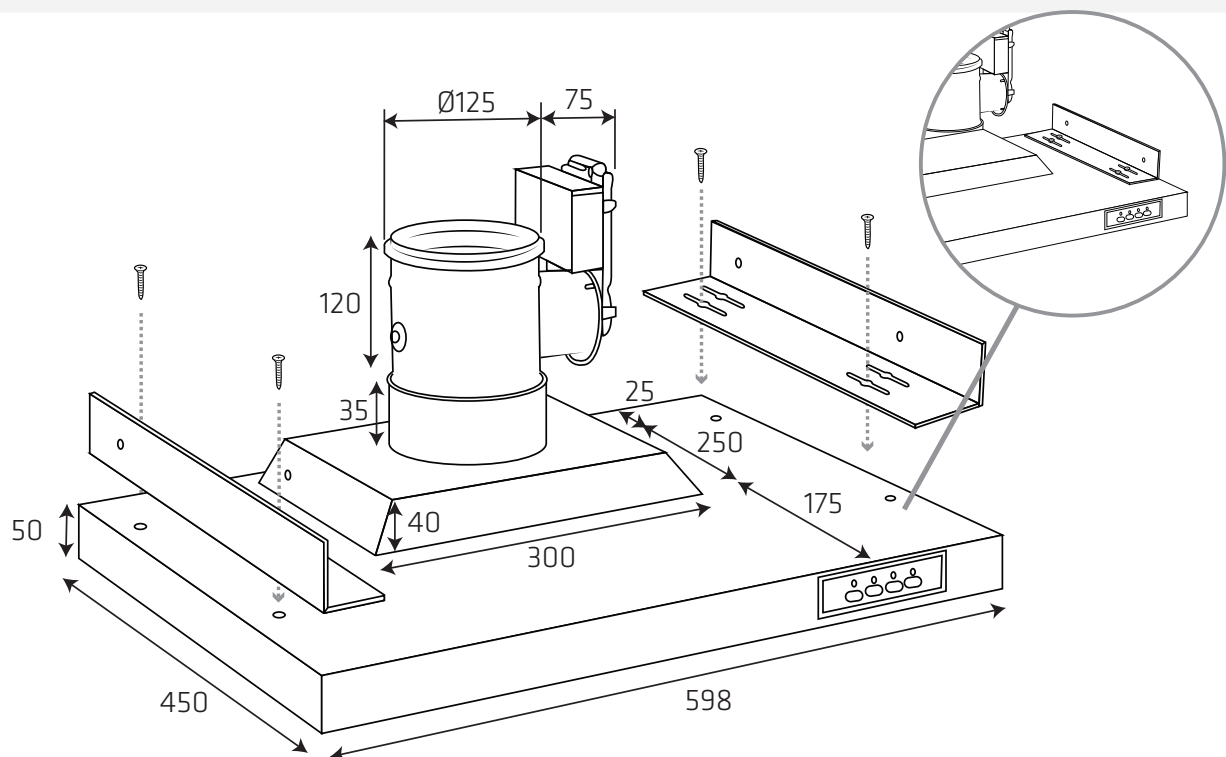
**MONTERING**

- Emhætten er beregnet til drift ved 230 Volt  $\pm 10\%$  ~ 50 HZ i henhold til EN 50160
- Tilslut emhætten med den påmonterede stikprop. BEMÆRK: Er der jordtilslutning på stikproppen, SKAL emhætten forbindes til jord.
- For modeller med ekstern motor gælder det, at der IKKE må anvendes fælles nul ved installation af emhætte og motor, da dette vil påvirke styringen.
- Ved brug af en ekstern motor fra en anden leverandør SKAL det sikres, at motoren er brugbar sammen med den valgte emhætte. Ellers vil reklamationsretten på emhætten bortfalde.
- Tilslut ikke strøm til emhætten før monteringen er fuldført.
- Luften må ikke ledes fra emhætten ud i et rør, der bruges til aftræk fra apparater, der anvender gas eller andre brændbare materialer, men skal have et separat aftræk.

- Den nationale lovgivning vedrørende udledning af luften skal overholdes.
- Benyt altid den oprindelige aftræksdimension. Ved reduktion af aftræksstørrelsen mindskes ydeevnen og lydniveauet forhøjes.
- Aftrækket fra emhætten ud til det fri bør være kortest muligt, for at få størst mulig effekt af emhætten.
- Antallet af bøjninger på aftrækket bør minimeres mest muligt, for at få størst mulig effekt af emhætten.
- Thermex anbefaler, at der altid anvendes lyd- og kondensisoleret aftrækslange ved gennemføring i ikke-opvarmede rum.
- Thermex anbefaler, at der ved brug af flexslange anvendes en lyd-dæmper for at minimere lydniveauet
- Ved brug af flexslange skal det altid sikres, at denne er fuldt udstrakt for at minimere luftmodstanden og derved opnå maksimal sugeevne.
- Forskellige materialer kræver forskellige rawplugs og skruer. Brug rawplugs og skruer der passer til det materiale emhætten skal monteres i.
- Hvis ikke anvisningerne for montering af skruer og beslag følges, kan det medføre elektrisk stød.
- Minimumsafstanden til gaskogeplader fra brænderkant til undersiden af emhætten SKAL være 65 cm i henhold til EN 60335-2-31.
- For skabsintegrerede, frithængende og væghængte emhætter anbefaler Thermex, at afstanden mellem kogeplade og emhætte er mellem 50 cm og 70 cm for at sikre maksimal sugeevne.
- Kontrollér altid den angivne mindsteafstand mellem kogeplade og emhætte i vejledningen til kogepladen. Hvis denne vejledning angiver en større afstand, end den af Thermex anbefalede, SKAL forskrifterne for kogepladen overholdes.
- For loftsintegrerede modeller anbefaler Thermex, at afstanden mellem kogeplade og emhætte ikke overstiger 3 meter.

**MED I KASSEN FØLGER**

- 1 emhætte med spjæld
- 2 beslag
- 4 skruer til montering af beslag
- 1 betjeningsvejledning
- 1 monteringsvejledning

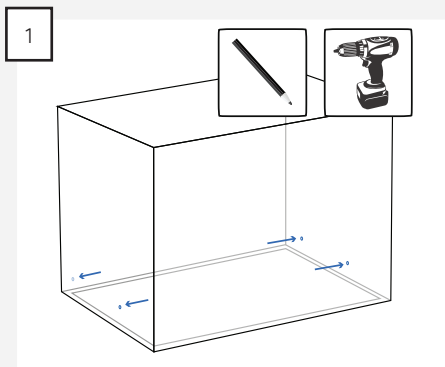
**SKITSETEGNING**

## MONTERING

Airslim er designet til brug ved centralventilationsanlæg eller varmegenvindingsanlæg. Emhætten skal tilkobles et eksternt sugelanlæg (medfølger ikke).

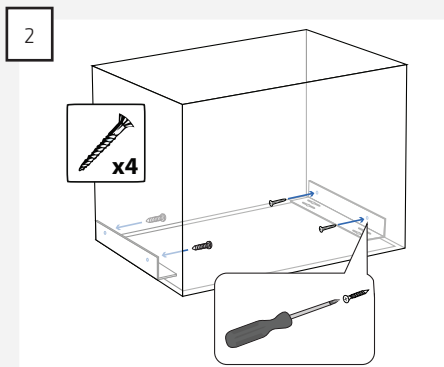
Airslim har en dobbeltvirkende potentialfri kontakt, der kan tilkobles til det eksterne anlæg, hvis dette ønskes. Se afsnit TILKOBLING AF DOBBELTVIRKENDE POTENTIALFRI KONTAKT for at se hvordan det eksterne anlæg tilkobles den potentialfri kontakt.

Emhætten kan monteres i et skab uden bund eller imellem to overskabe. Emhætten monteres på følgende måde:

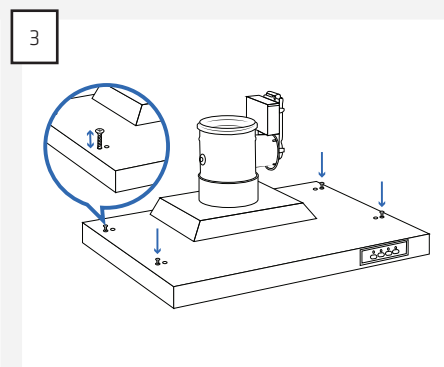


Mål ud og forbor om nødvendigt hullerne til montering af beslagene.

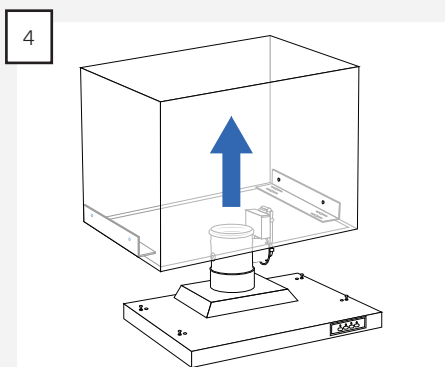
BEMÆRK: Beslagene placeres 25-30 mm fra hvor emhættens bagkant skal placeres.



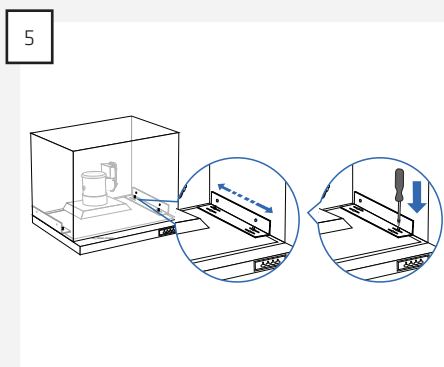
Monter beslagene med fire skruer, der passer til det materiale, som emhætten monteres i.



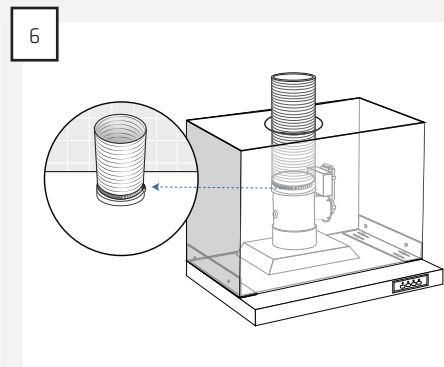
Skru de fire medfølgende skruer i emhætten. BEMÆRK: Undlad at skrue dem helt i, da der skal være plads til beslaget.



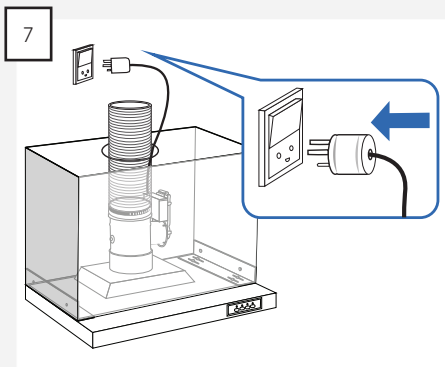
Skub emhætten op i skabet, og skub emhætten ind, så den hænger med de fire skruer på beslagene.



Juster emhætten på plads, og spænd de fire skruer, så emhætten låses fast til beslagene.



Monter aftrækket på emhætten.

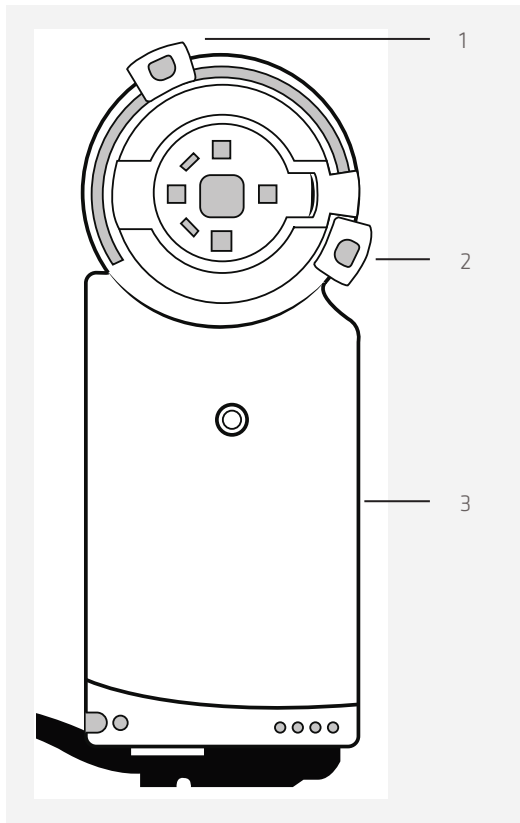


Tilslut emhætten til elnettet med det monterede Schuko-stik.

BEMÆRK: Emhætten skal være tilsluttet jord.

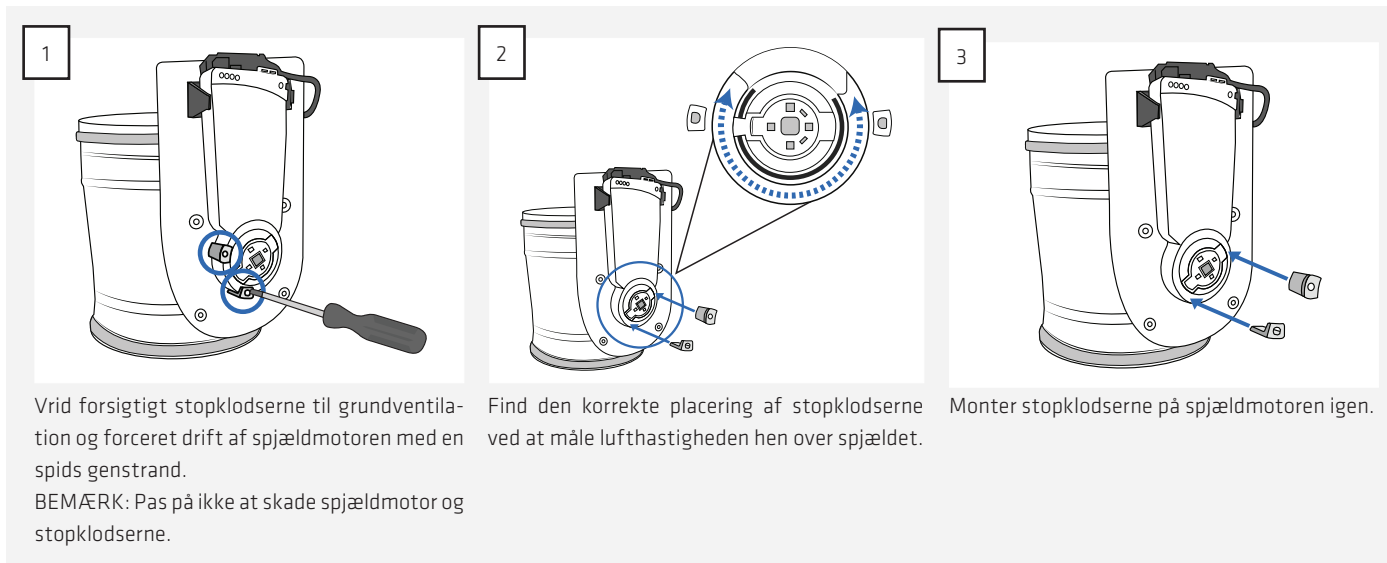
## INDJUSTERING AF SPJÆLD

Motorspjældet kan justeres til enten at være helt lukket eller i grundventilation når emhætten er slukket. Ligeledes kan spjældet justeres til forceret drift eller fuldt åbent når emhætten er tændt. Justeringen skal altid ske i henhold til foreskrifterne fra producenten af ventilationsanlægget.



1. Stop til forceret drift
2. Stop til grundventilation
3. Spjældmotor

Justeringen sker på følgende måde:



Dimensioneringsdiagrammet findes i afsnittet DIMENSIONERINGSDIAGRAMMER.

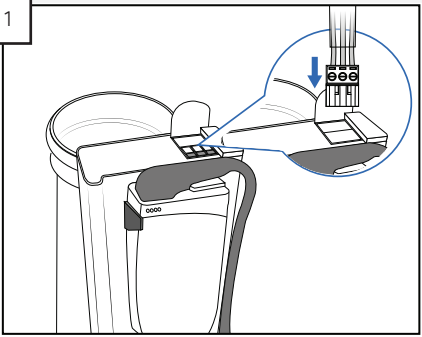
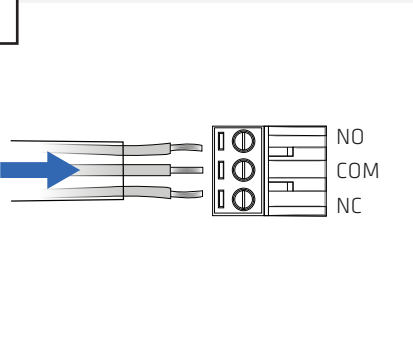
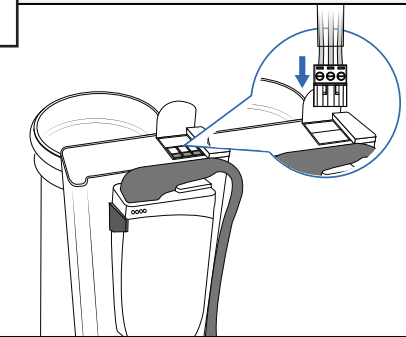


**TILKOBLING AF DOBBELTVIRKENDE POTENTIALFRI KONTAKT**

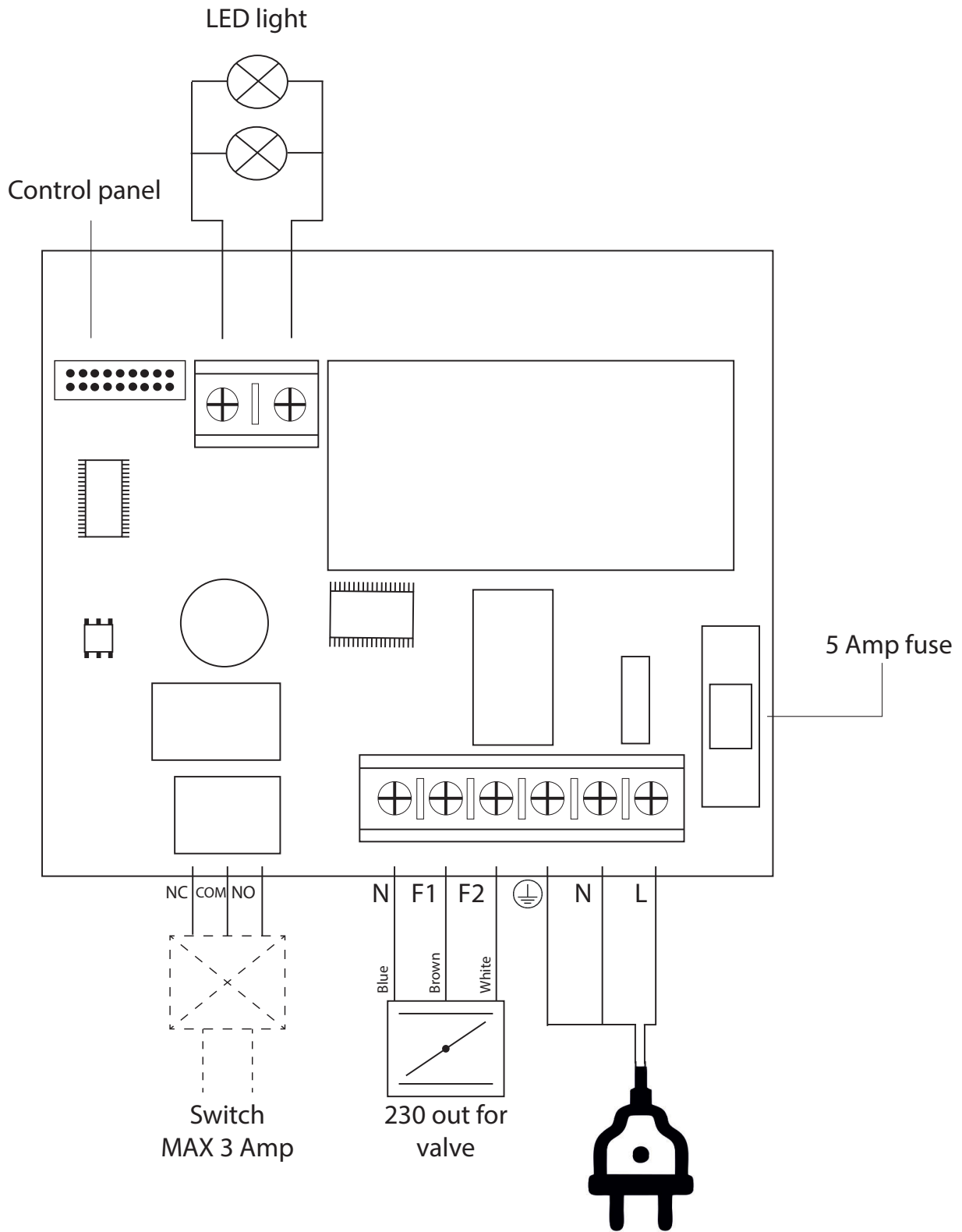
Ønskes det, at tilkoble det eksterne anlæg til den dobbeltvirkende potentialfri kontakt, gøres dette ved at koble det eksterne anlæg til i skrueterminalen, som sidder i boksen bag ved spjældmotoren. Vær altid særligt opmærksom på, om der er specielle forholdsregler i forhold til det eksterne anlæg, når det tilkobles den potentialfri kontakt. Følg altid foreskrifterne fra producenten af det eksterne anlæg.

**BEMÆRK:** Den dobbeltvirkende potentialfri kontakt må maksimalt belastes med 230 Volt  $\pm 10\%$  ~ 50 Hertz og 3 Ampere.

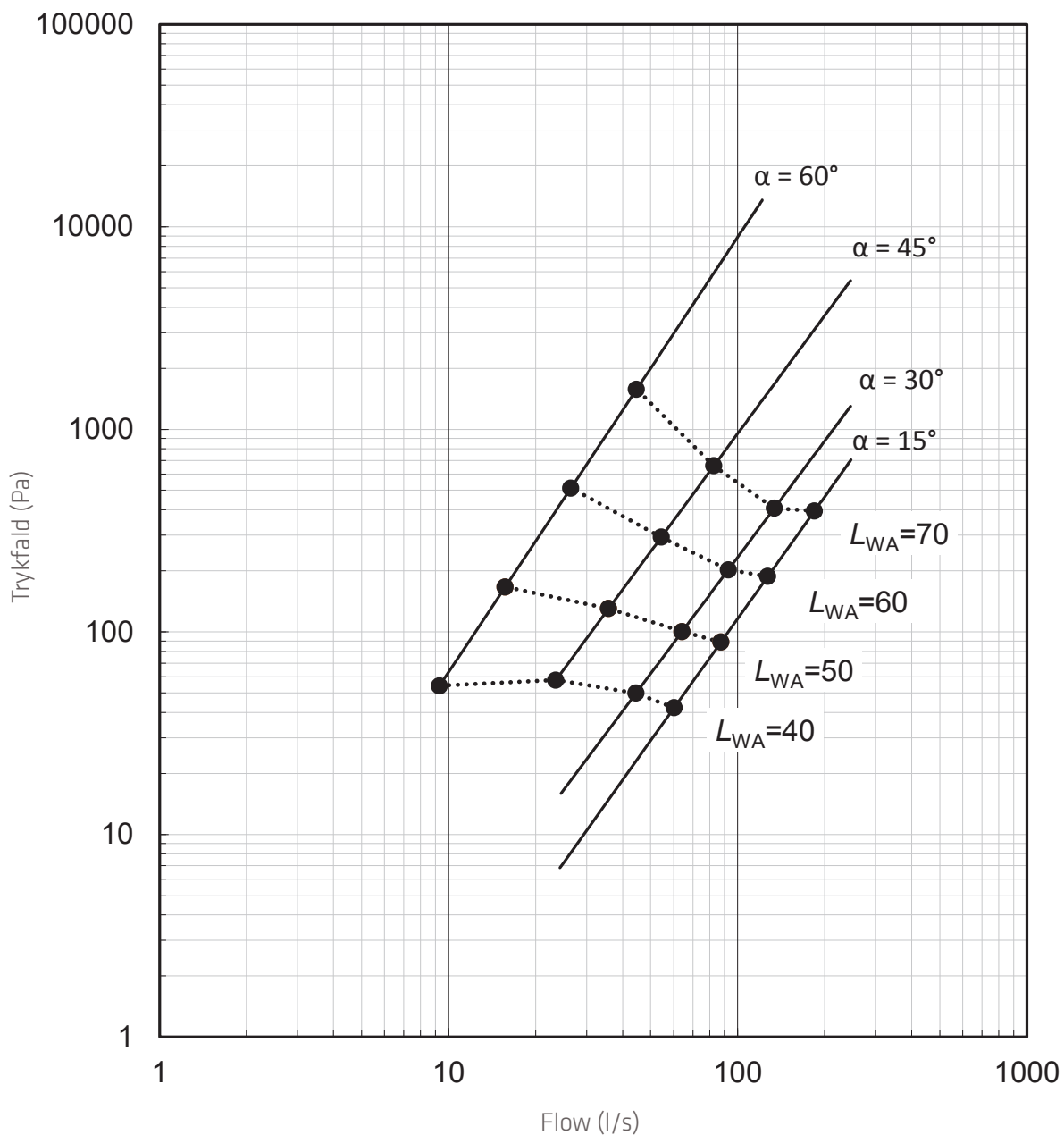
Tilkoblingen sker på følgende måde:

 <p>1</p>	 <p>2</p>	 <p>3</p>
Tag skrueterminalen ud af stikket på printet.	Monter ledningerne til det eksterne anlæg på skrueterminalerne. <b>BEMÆRK:</b> Tilslutningen skal ske jf. eldiagrammet.	Sæt skrueterminalen på stikket på printet.

ELDIAGRAM



DIMENSIONERINGSDIAGRAM



## INNHOLD

Generell advarsel	13
Innholdet i esken	14
Skissetegning	14
Montering	15
Innstilling av spjeld	16
Tilkobling av dobbeltvirkende potensialfri kontakt	17
Koplingskjema	18
Dimensjoneringsdiagram	19

**GENERELL ADVARSEL**

- Kjøkkenviften er utviklet og produsert i henhold til DS/EN 60335-1.
- Denne viften er kun beregnet på bruk i private hjem. Hvis den brukes til andre formål bortfaller reklamasjonsretten.
- All installasjon skal utføres av en fagutdannet tekniker i overensstemmelse med anvisningene fra Thermex Scandinavia A/S (Thermex) og gjeldende lovgivning.
- Thermex fraskriver seg ethvert ansvar for skader som er oppstått som følge av feil installasjon, montering, bruk eller innstillinger.

**FØR MONTERING/BRUK**

- Kontroller kjøkkenviften for transportskader, feil og mangler når du mottar den.
- Transportskader rapporteres umiddelbart ved mottak til transportfirmaet og Thermex.
- Feil og mangler skal rapporteres til Thermex innen 8 dager etter mottak, og senest før montering/bruk.

**MONTERING**

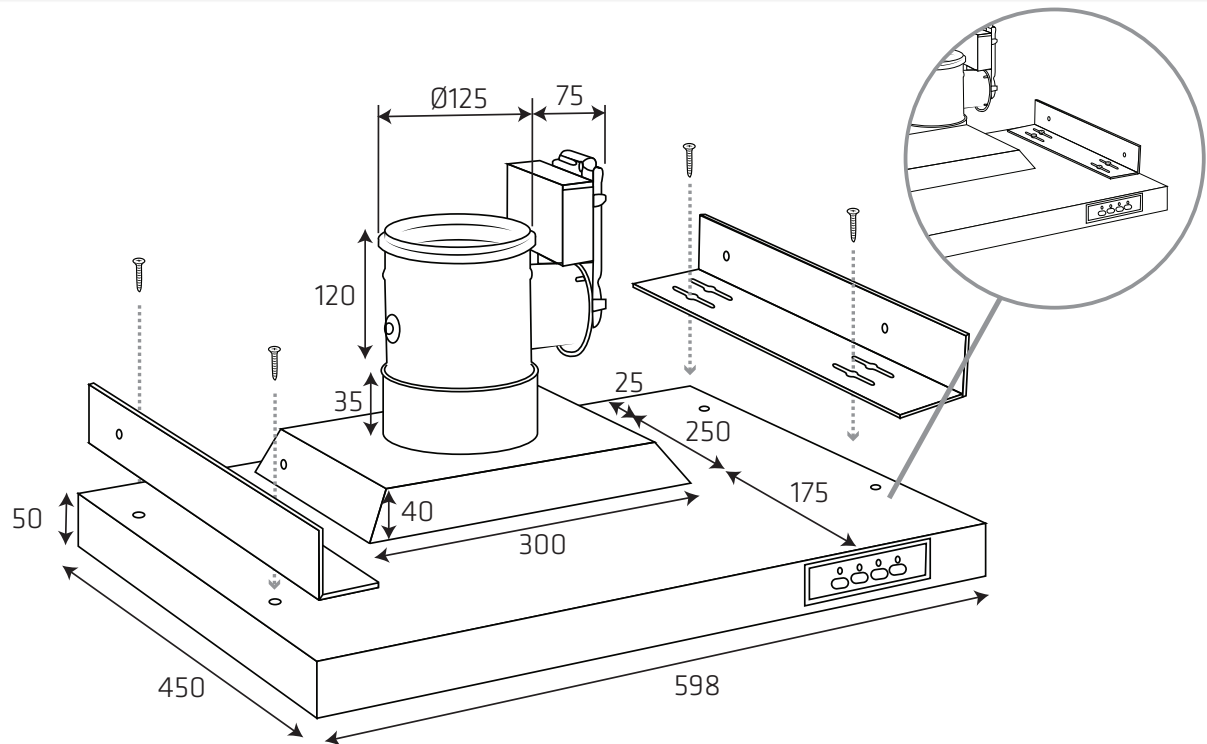
- Kjøkkenviften er beregnet til bruk med 230 Volt  $\pm$  10 % ~ 50 HZ i henhold til EN 50160.
- Viften må kobles til med det påmonterte støpselet. MERK: Hvis støpselet er jordnet MÅ kjøkkenviften kobles til jord.
- For modeller med ekstern motor må det IKKE må brukes felles null ved installasjon av kjøkkenviften og motoren fordi dette påvirker styringen.
- Ved bruk av en ekstern motor fra en annen leverandør MÅ det sikres at motoren kan brukes sammen med den valgte kjøkkenviften. I motsatt fall vil reklamasjonsretten bortfalle.
- Strømmen må ikke kobles til før kjøkkenviften er ferdig montert.
- Luften må ikke ledes fra kjøkkenviften til rør som brukes til avtrekk fra apparater som går på gass eller annet brennbart materiale, men skal ha et separat avtrekk.

- Nasjonal lovgivning for avtrekk skal overholdes.
- Bruk alltid den opprinnelige avtrekksdimensjonen. Ved en reduksjon av størrelsen på avtrekkskanalen reduseres kapasiteten og lydnivået økes.
- Avtrekkskanalen fra kjøkkenviften ut til friluft bør være kortest mulig, for å få størst mulig effekt av viften.
- Antall bøyninger på avtrekkskanalen bør minimeres mest mulig for å få størst mulig effekt av kjøkkenviften.
- Thermex anbefaler alltid bruk av en lyd- og kondensisoleret avtrekkslange ved gjennomføring i uoppvarmede rom.
- Thermex anbefaler at det brukes en lydempner ved bruk av en fleksible slange for å redusere støynivået.
- Ved bruk av en fleksibel slange, må det alltid kontrolleres at denne er trukket helt ut. Dette er viktig for å minimalisere luftmotstanden, og dermed oppnå maksimal sugeevne.
- Forskjellige materialer krever ulike ekspansjonsplugg og skruer. Bruk ekspansjonsplugg og skruer som er egnet for materialet kjøkkenviften skal monteres i.
- Dersom instruksjonene for montering av skruer og beslag ikke følges, kan dette medføre fare for elektrisk støt.
- Minimumsavstanden til gasskomfyrer, fra brennerkant til undersiden av kjøkkenviften, SKAL være 65 cm i henhold til EN 60335-2-31.
- For skapintegreerte, fritthengende og veggmonterte kjøkkenvifter anbefaler Thermex at avstanden mellom komfyr og vifte er mellom 50 cm og 70 cm for å sikre en optimal sugeevne.
- Kontroller alltid minsteavstanden mellom komfyr og vifte som angitt i komfyrrens bruksanvisning. Hvis bruksanvisningen angir en større avstand enn den som anbefales av Thermex, SKAL komfyrrens forskrifter følges.
- For takintegreerte modeller anbefaler Thermex at avstanden mellom komfyr og vifte ikke overstiger 3 meter.

## INNHALDET I ESKEN

- 1 kjøkkenvifte med spjeld
- 2 beslag
- 4 stk. skruer til montering av beslag
- 1 bruksanvisning
- 1 monteringsanvisning

## SKISSETEGNING



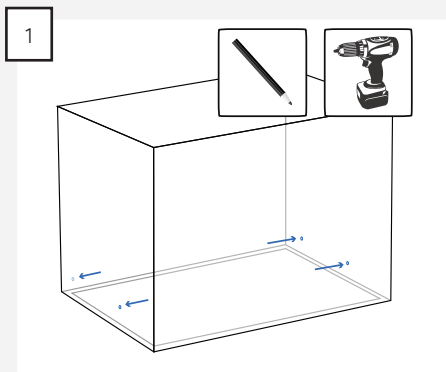
## MONTERING

Airslim er konstruert for bruk i sentrale ventilasjonsanlegg eller varmegjenvinningssystemer. Viften må kobles til et eksternt avtrekksanlegg (ikke inkludert).

Airslim har en dobbeltvirkende potensialfri kontakt som kan kobles til det eksterne systemet om ønskelig. Se avsnittet «TILKOBLING AV DOBBELTVIRKENDE POTENSIALFRI KONTAKT» for å se hvordan det eksterne anlegget kobles til den potensialfrie kontakten.

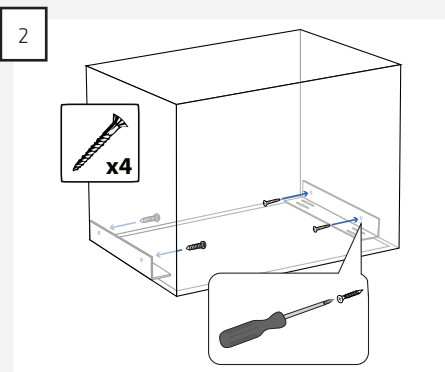
Viften kan monteres i et skap uten bunn eller mellom to overskap. Viften monteres på følgende måte:

**1**



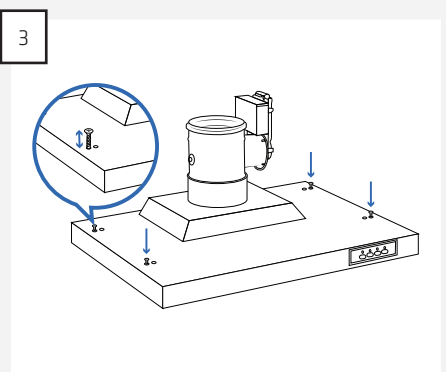
Mål opp og forbor hullene til montering av beslagene om nødvendig.  
MERK: Beslagene plasseres 25-30 mm fra der hvor viftens bakkant skal plasseres.

**2**



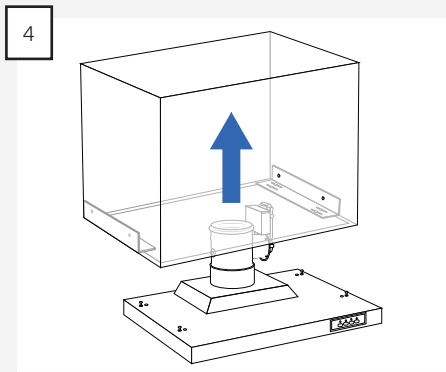
Fest beslagene med fire skruer som er egnet for det materialet viften skal monteres i.

**3**



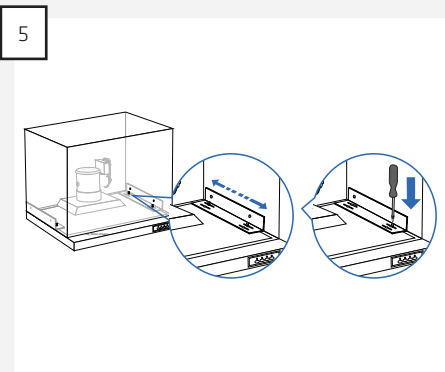
Skru de fire medfølgende skruene i viften.  
MERK: Unngå å skru dem helt inn, ettersom det må være plass til beslaget.

**4**



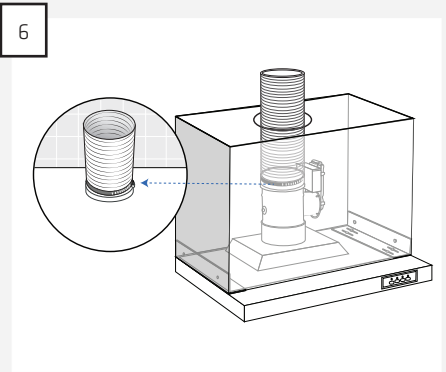
Skv viften opp og inn i skapet, slik at den henger med de fire skruene på beslagene.

**5**



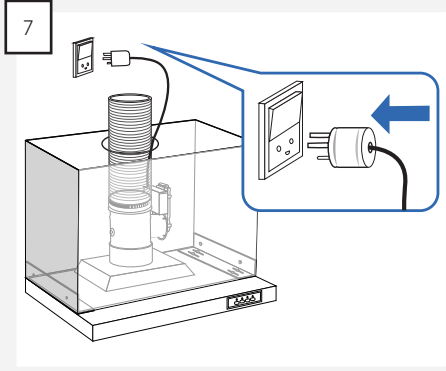
Juster viften på plass og stram de fire skruene, slik at viften låses fast på beslagene.

**6**



Monter avtrekket til viften.

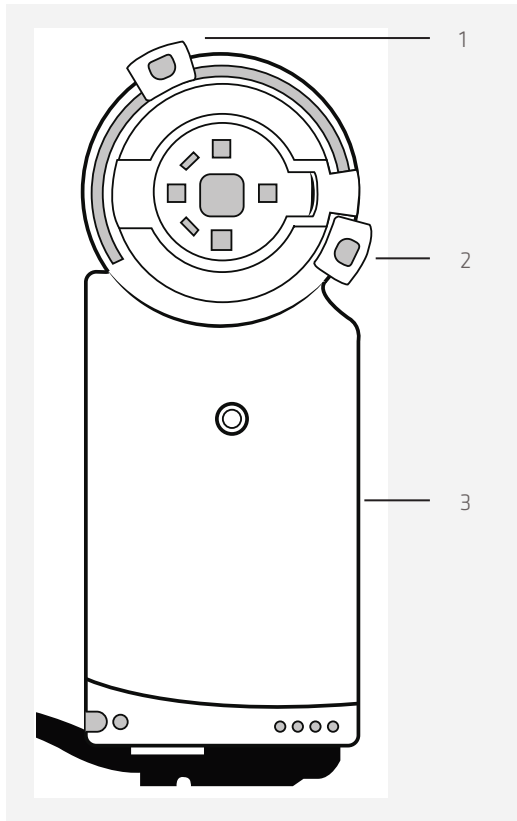
**7**



Koble viften til strømmen med det monterte Schuko-støpset.  
MERK: Viften må være jordet.

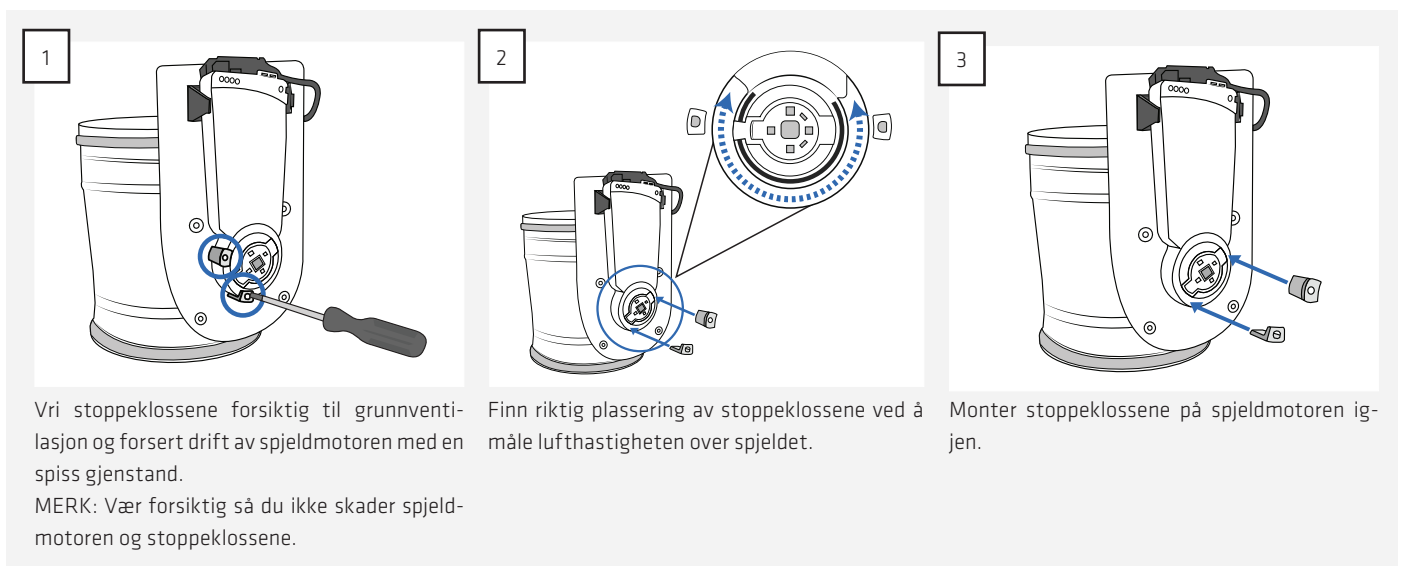
### INNSTILLING AV SPJELD

Spjeldet kan justeres til enten å være helt lukket eller i grunnventilasjon når kjøkkenheten er slått av. Dessuten kan spjeldet stilles inn på forsert drift eller fullt avtrekk når kjøkkenheten er slått på. Justeringen må alltid gjøres i overensstemmelse med forskriftene fra ventilasjonsanleggets produsent.



1. Stopp til forsert drift
2. Stopp til grunnventilasjon
3. Spjeldmotor

Justeringen gjøres på følgende måte:



Vri stoppeklossene forsiktig til grunnventilasjon og forsert drift av spjeldmotoren med en spiss gjenstand.  
MERK: Vær forsiktig så du ikke skader spjeldmotoren og stoppeklossene.

Finn riktig plassering av stoppeklossene ved å måle luftshastigheten over spjeldet.

Monter stoppeklossene på spjeldmotoren igjen.

Dimensjoneringsdiagrammet finnes i avsnittet «DIMENSJONERINGSDIAGRAMMER».



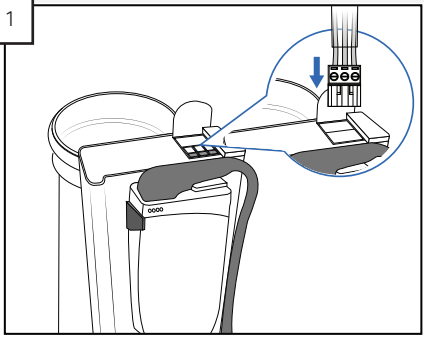
**TILKOBLING AV DOBBELTVIRKENDE POTENSIALFRI KONTAKT**

Hvis det er ønskelig å koble det eksterne anlegget til den dobbeltvirkende potensialfrie kontakten, gjøres dette ved å koble det eksterne anlegget til skrueskruen som sitter i boksen bak ved spjeldmotoren. Vær alltid spesielt oppmerksom på om det er spesielle forholdsregler i forhold til det eksterne anlegget, når det kobles til den potensialfrie kontakten. Følg alltid forskriftene til anleggsprodusenten.

MERK: Den dobbeltvirkende potensialfrie kontakten må maksimalt belastes med 230 Volt  $\pm 10\%$  ~ 50 Hertz og 3 Ampere.

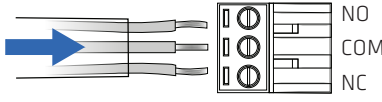
Tilkoblingen gjøres på følgende måte:

**1**



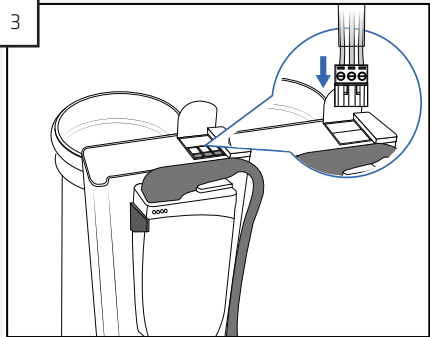
Ta skrueskruen ut av krets-kortets kontakt.

**2**



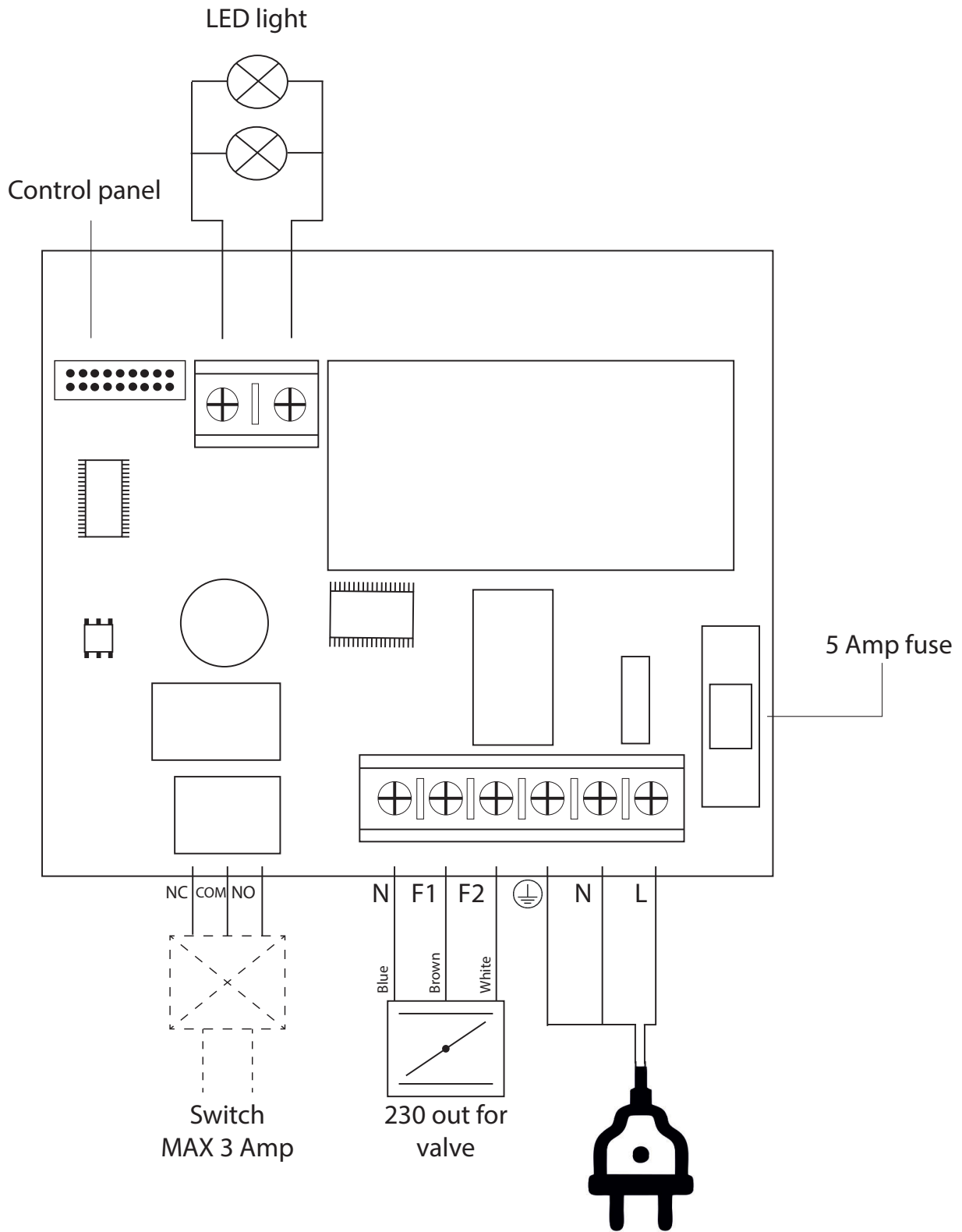
Monter ledningene til det eksterne anlegget på skrueskruene.  
MERK: Tilkoblingen skal skje iht. koblings-skje-maet.

**3**



Sett skrueskruen på krets-kortets kontakt.

KOPLINGSSKJEMA





## INNEHÅLL

Allmän varning	21
Förpackningen innehåller	22
Måttskiss	22
Montering	23
Injustering av spjäll	24
Anslutning av dubbelverkande potentialfri kontakt	25
Kopplingsschema	26
Dimensioneringsschema	27

**ALLMÄN VARNING**

- Fläktkåpan har utvecklats och producerats i enlighet med DS/EN 60335-1.
- Denna fläktkåpa är endast avsedd för privat bruk, om den används för andra syften bortfaller reklamationsrätten.
- All installation ska utföras av en utbildad tekniker i överensstämmelse med anvisningarna från Thermex Scandinavia A/S (Thermex) och gällande lagstiftning.
- Thermex avsäger sig allt ansvar för skador som uppstår till följd av felaktig installation, montering, användning eller felaktiga inställningar.

**FÖRE MONTERING/DRIFTSÄTTNING**

- Kontrollera fläktkåpan beträffande transportskadorna, fel och brister direkt vid mottagandet.
- Transportskadorna ska anmälas direkt vid mottagandet till transportfirman och Thermex.
- Fel och brister ska anmälas till Thermex inom 8 dagar efter mottagandet och senast innan montering/drifftagning.

**MONTERING**

- Fläktkåpan är avsedd för drift vid 230 Volt  $\pm 10\%$  ~ 50 HZ i enlighet med EN 50160
- Anslut fläktkåpan med den påmonterade stickkontakten. OBSERVERA: Om stickkontakten har jordanslutning ska fläktkåpan anslutas till jord.
- För modeller med extern motor är det viktigt att man INTE använder gemensam nolla vid installation av fläktkåpa och motor, eftersom detta påverkar styrningen av fläktmotorn.
- Vid användning av extern motor från annan leverantör SKA det säkerställas att motorn fungerar tillsammans med den valda fläktkåpan. Annars bortfaller reklamationsrätten för fläktkåpan.
- Anslut inte ström till fläktkåpan förrän monteringen är slutförd.
- Luften får inte ledas ut från fläktkåpan genom rör som används för utsug från apparater, som använder gas eller andra brännbara material – det måste finnas ett separat utsug.

- Respektera alltid nationella lagar om evakuering av luft.
- Använd alltid den ursprungliga utsugsdimensionen. Om en mindre utsugsdimension används försämras effekten och ljudnivån ökar.
- Utsuget från fläktkåpan och ut i det fria bör vara så kort som möjligt för att få största möjliga effekt ur fläktkåpan.
- Antalet böjar på utsuget bör minimeras så långt det är möjligt för att fläktkåpan ska få högsta möjliga effekt.
- Thermex rekommenderar att du alltid använder ljud- och kondensisolerad utsugsslang vid genomföring i icke uppvärmda rum.
- Thermex rekommenderar att det vid användning av flexslangar används en ljuddämpare för att minimera ljudnivån.
- Vid användning av flexslang ska du alltid säkerställa att denna är fullständigt utsträckt för att minimera luftmotståndet och därmed uppnå maximal sugförmåga.
- Olika material kräver olika typer av väggpluggar och skruvar. Använd pluggar och skruvar som passar materialet där fläktkåpan ska monteras.
- Om du inte följer monteringsanvisningarna för skruvar och beslag finns risk för elektrisk stöt.
- Minimavståndet till gasspisar från brännarkant till fläktkåpan undersida MÅSTE vara 65 cm enligt SS-EN 60335-2-31.
- För skåpsmonterade, frihängande och väggmonterade fläktkåpor rekommenderar Thermex att avståndet mellan spishäll och fläktkåpa är mellan 50 cm och 70 cm för att säkerställa maximal sugförmåga.
- Kontrollera alltid det angivna minimiavståndet mellan spishäll och fläktkåpa i spisens användarmanual. Om denna manual anger ett större avstånd än det som Thermex rekommenderar SKA föreskrifterna för spisen följas.
- För takmonterade modeller rekommenderar Thermex att avståndet mellan spishäll och fläktkåpa inte överstiger 3 meter.

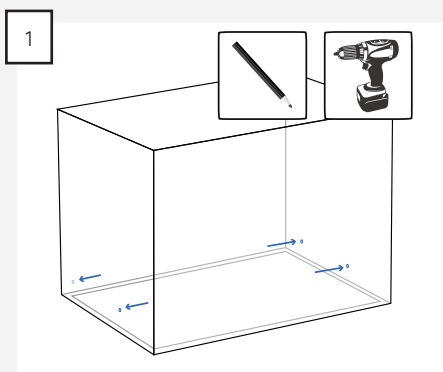


## MONTERING

Airslim är avsedd att användas i system för centralventilation eller värmeåtervinning. Fläktkåpan ska anslutas till ett centralt ventilationssystem (medföljer inte).

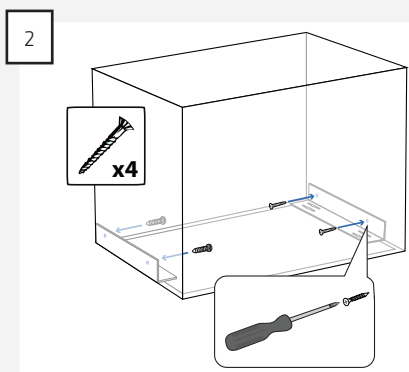
Airslim har en dubbelverkande potentialfri kontakt som kan anslutas till en extern anläggning, om man så vill. Se avsnittet ANSLUTNING AV DUBBELVERKANDE POTENTIALFRI KONTAKT för information om anslutning av extern anläggning och potentialfri kontakt.

Fläktkåpan kan monteras i ett skåp utan botten eller mellan två överskåp. Fläktkåpan monteras på följande sätt:

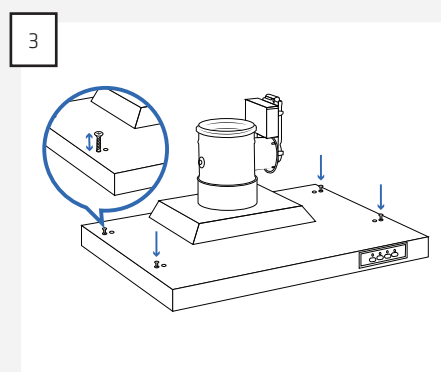


Mät upp och förborra eventuellt hål för montering av beslag.

OBSERVERA: Beslagen ska placeras 25–30 mm från den plats där fläktkåpan ska sitta.

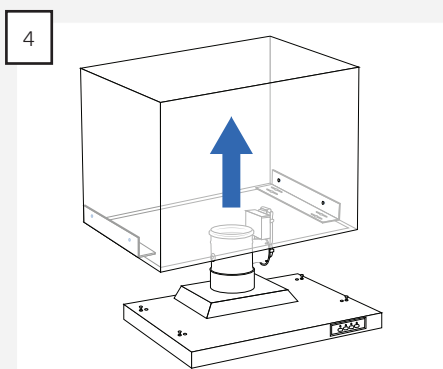


Montera beslagen med fyra skruvar som passar väggmaterialet där fläktkåpan ska sitta.

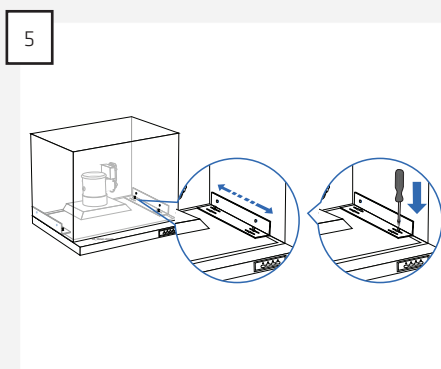


Skruva in de fyra medföljande skruvarna i fläktkåpan.

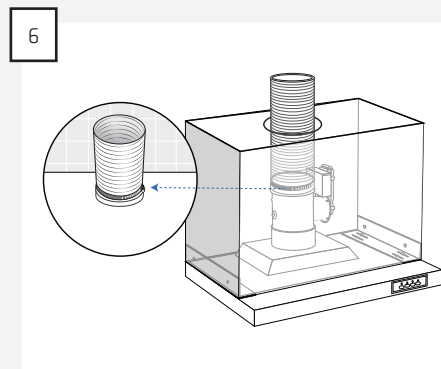
OBSERVERA: Skruva inte in dem helt eftersom det måste finnas plats för beslaget.



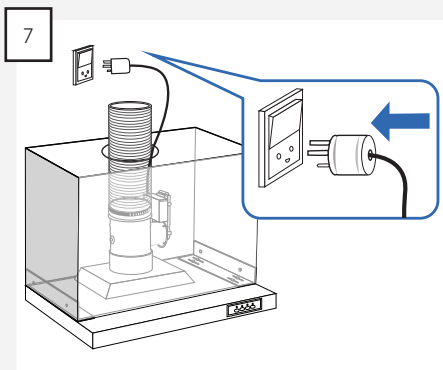
Skjut upp fläktkåpan i skåpet och skjut in fläktkåpan så att den hänger på de fyra skruvarna på beslagen.



Justera fläktkåpan på plats och dra åt de fyra skruvarna så att fläktkåpan låses fast vid beslagen.



Montera slangen/kanalen på fläktkåpan.

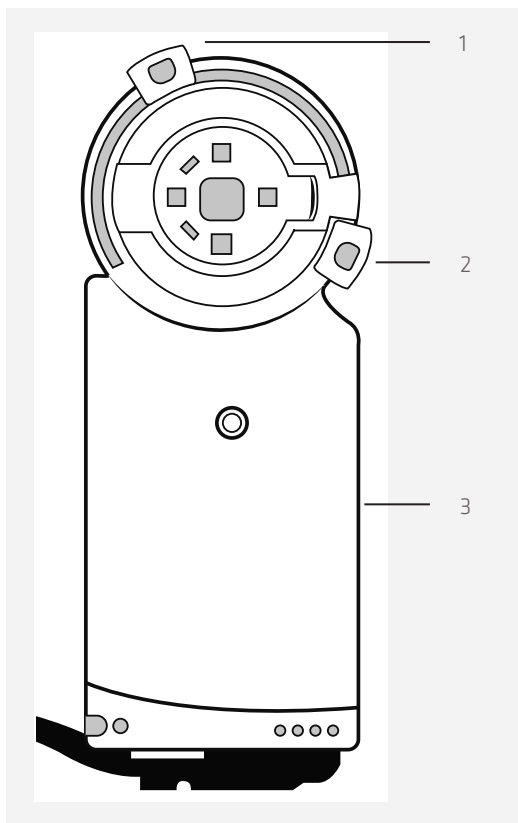


Anslut fläktkåpan till elnätet med den monterade Schuko-kontakten.

OBSERVERA: Fläktkåpan måste vara ansluten till jord.

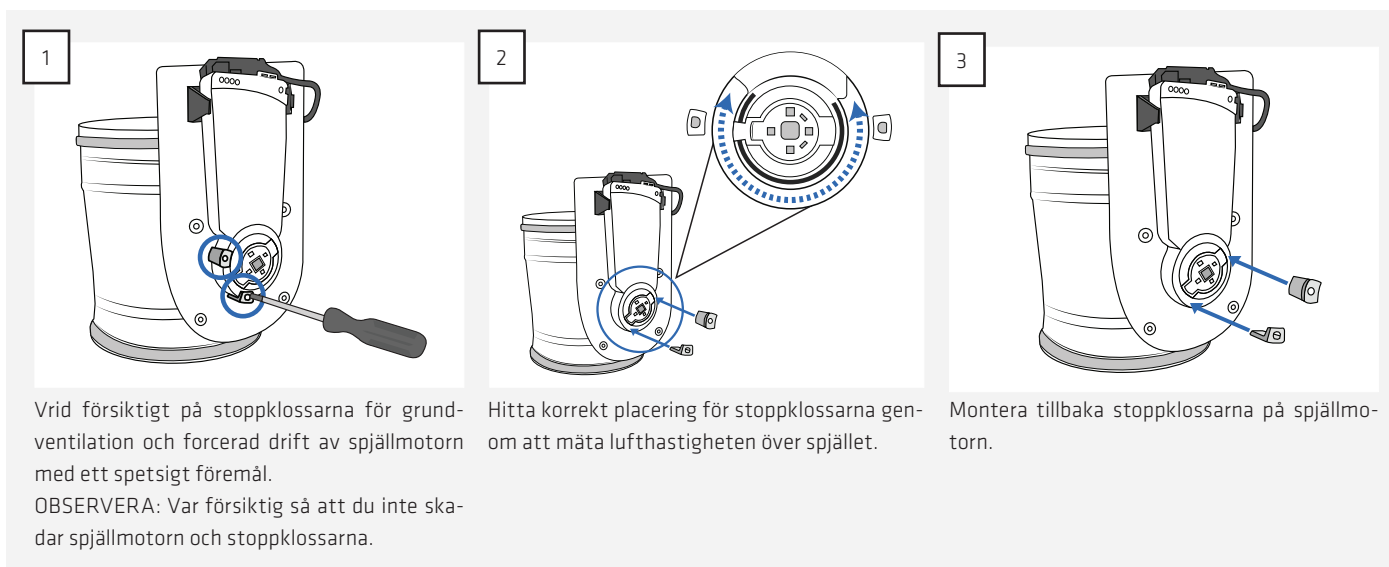
## INJUSTERING AV SPJÄLL

Motorspjället kan justeras till att vara antingen helt stängt eller i grundventilation när flätkåpan är avstängd. På samma sätt kan spjället justeras till forcerad drift eller fullt öppet när flätkåpan är påslagen. Justeringen ska alltid ske i enlighet med föreskrifterna från tillverkaren av ventilationsanläggningen.



1. Stopp för forcerad drift
2. Stopp för grundventilation
3. Spjällmotor

Justeringen ska ske på följande sätt:



Vrid försiktigt på stoppklossarna för grundventilation och forcerad drift av spjällmotorn med ett spetsigt föremål.

OBSERVERA: Var försiktig så att du inte skadar spjällmotorn och stoppklossarna.

Hitta korrekt placering för stoppklossarna genom att mäta lufthastigheten över spjället.

Montera tillbaka stoppklossarna på spjällmotorn.

Dimensioneringsschemat finns i avsnittet DIMENSIONERINGSCHEMAN.

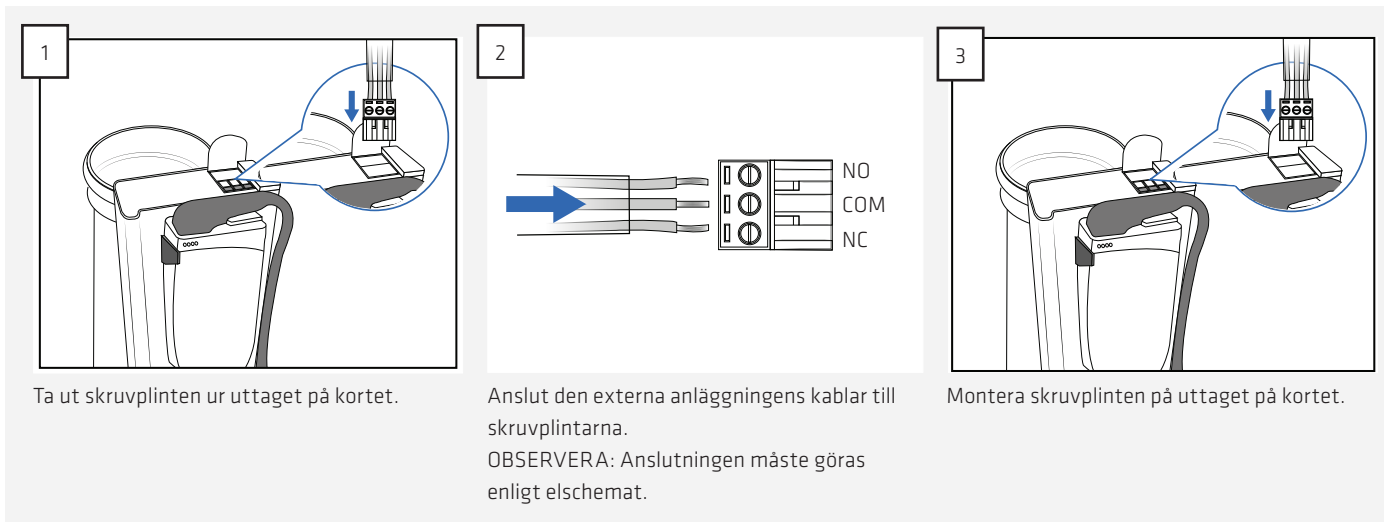


**ANSLUTNING AV DUBBELVERKANDE POTENTIALFRI KONTAKT**

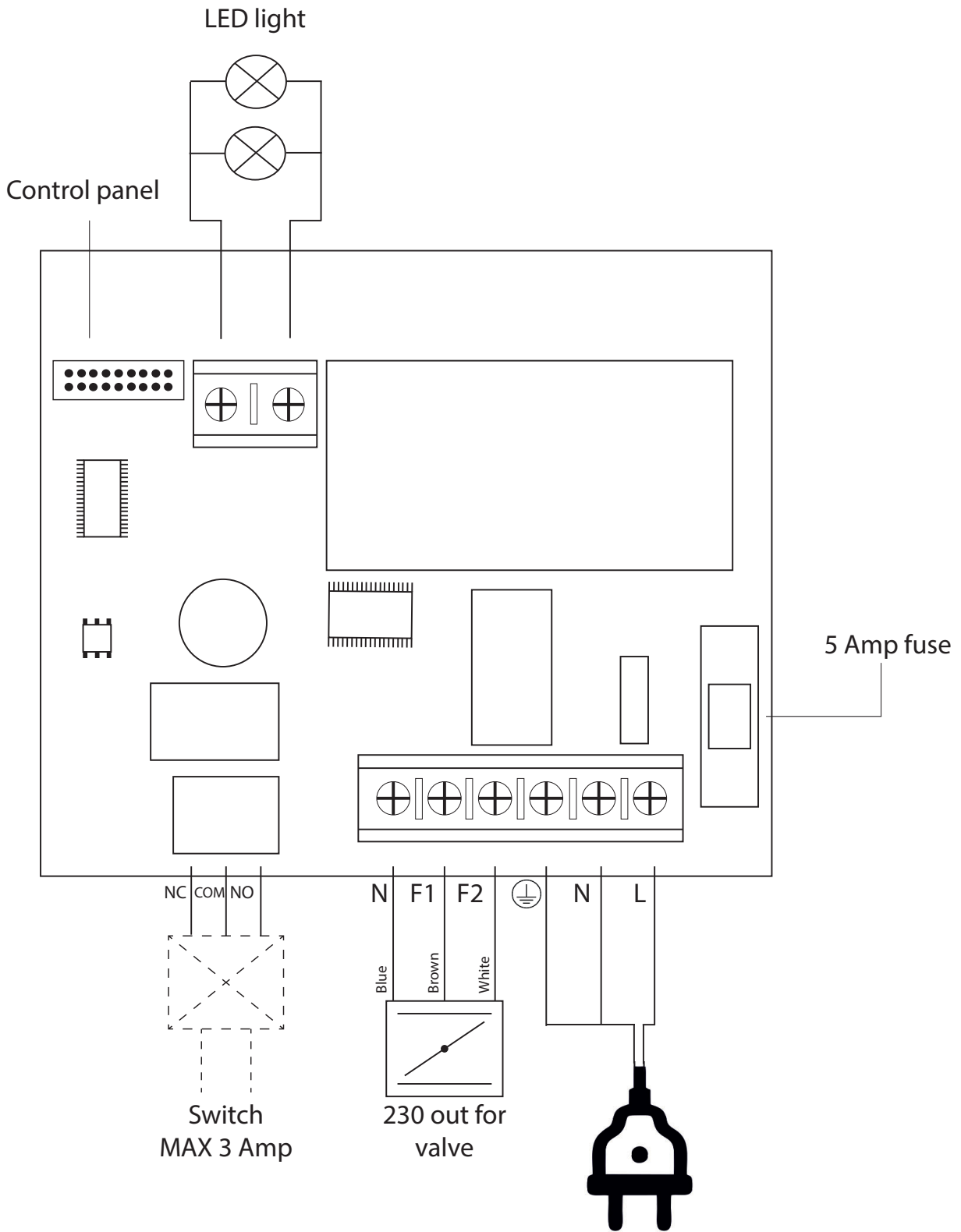
Om du vill koppla en extern anläggning till den dubbelverkande potentialfria kontakten gör du detta genom att ansluta den externa anläggningen till skruvplinten i dosan bakom spjällmotorn. Kontrollera alltid om det finns särskilda föreskrifter för den externa anläggningen vid anslutning till den potentialfria kontakten. Följs alltid föreskrifterna från den externa anläggningens tillverkare.

OBSERVERA: Den potentialfria kontakten får maximalt belastas med 230 volt  $\pm 10\%$  ~ 50 Hertz och 3 ampere.

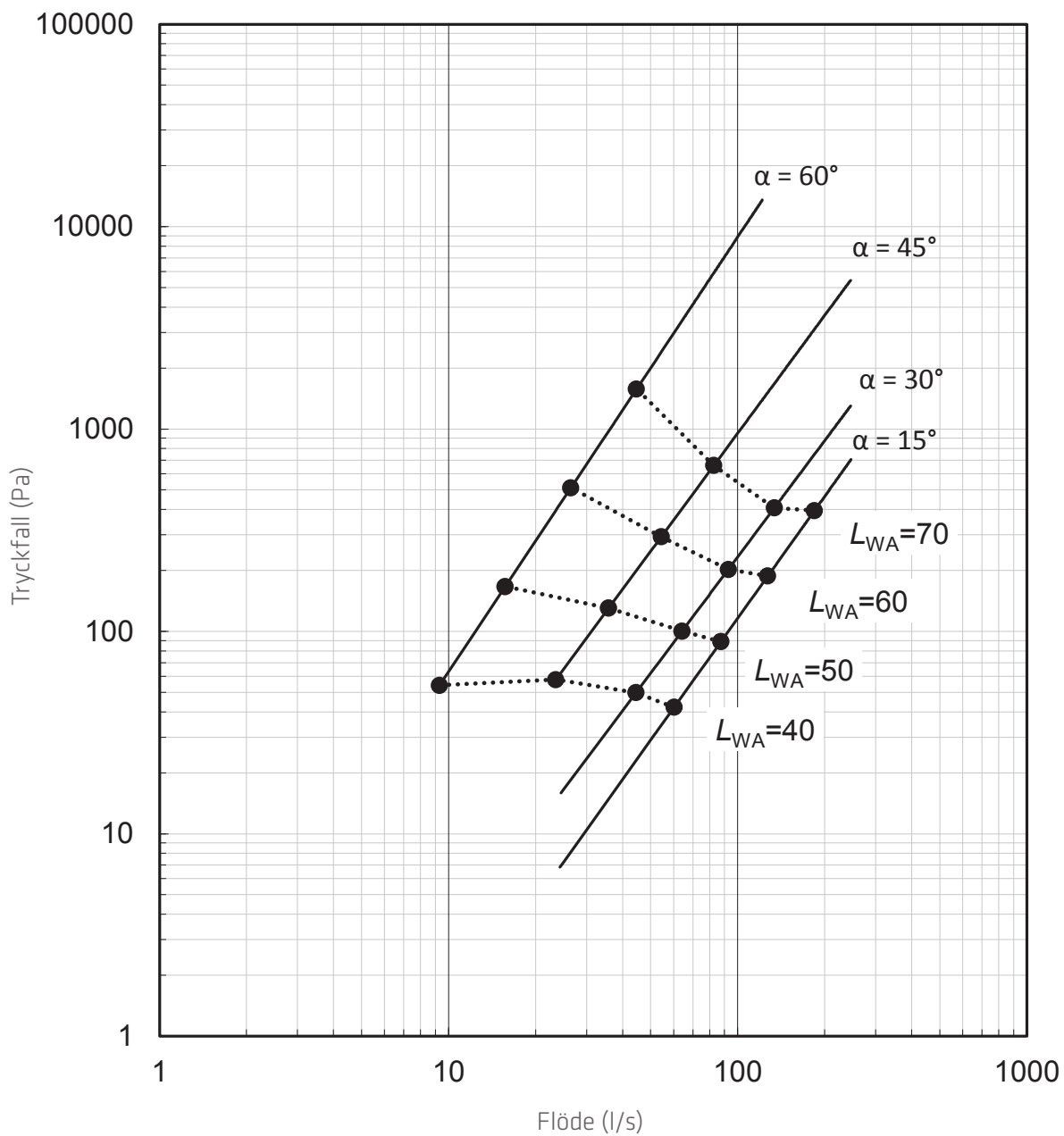
Anslutningen görs på följande sätt:



KOPPLINGSSCHEMA



DIMENSIONERINGSSCHEMA



## SISÄLLYS

Yleisiä varoituksia	29
Toimitussisältö	30
Kaavakuva	30
Asentaminen	31
Pellin säätäminen	32
Kaksitoimisen potentiaalittoman koskettimen kytkeminen	33
KytKentäkaavio	34
Mitoituskaavio	35

**YLEISIÄ VAROITUKSIA**

- Liesikupu on suunniteltu ja valmistettu standardin DS/EN 60335-1 mukaisesti.
- Laite on tarkoitettu kotitalouskäyttöön. Jos sitä käytetään muihin tarkoituksiin, takuu raukeaa.
- Asennus on annettava ammattitaitoisen asentajan suoritettavaksi Thermex Scandinavia A/S:n (Thermex) ohjeiden ja voimassa olevan lainsäädännön mukaisesti.
- Thermex ei vastaa mistään väärän asennuksen, kiinnityksen, käytön tai mahdollisten väärin asetusten aiheuttamista vahingoista.

**ENNEN ASENNUSTA/KÄYTTÖÖNOTTOA**

- Tarkista heti vastaanoton yhteydessä, että liesikuvussa ei ole kuljetusvaurioita eikä virheitä.
- Ilmoita mahdollisista kuljetusvaurioista välittömästi kuljetusliikelle ja Thermexille.
- Virheistä ja puutteista on ilmoitettava Thermexille 8 päivän kuluessa tuotteen vastaanottamisesta, kuitenkin viimeistään asennuksen/käyttöönoton yhteydessä.

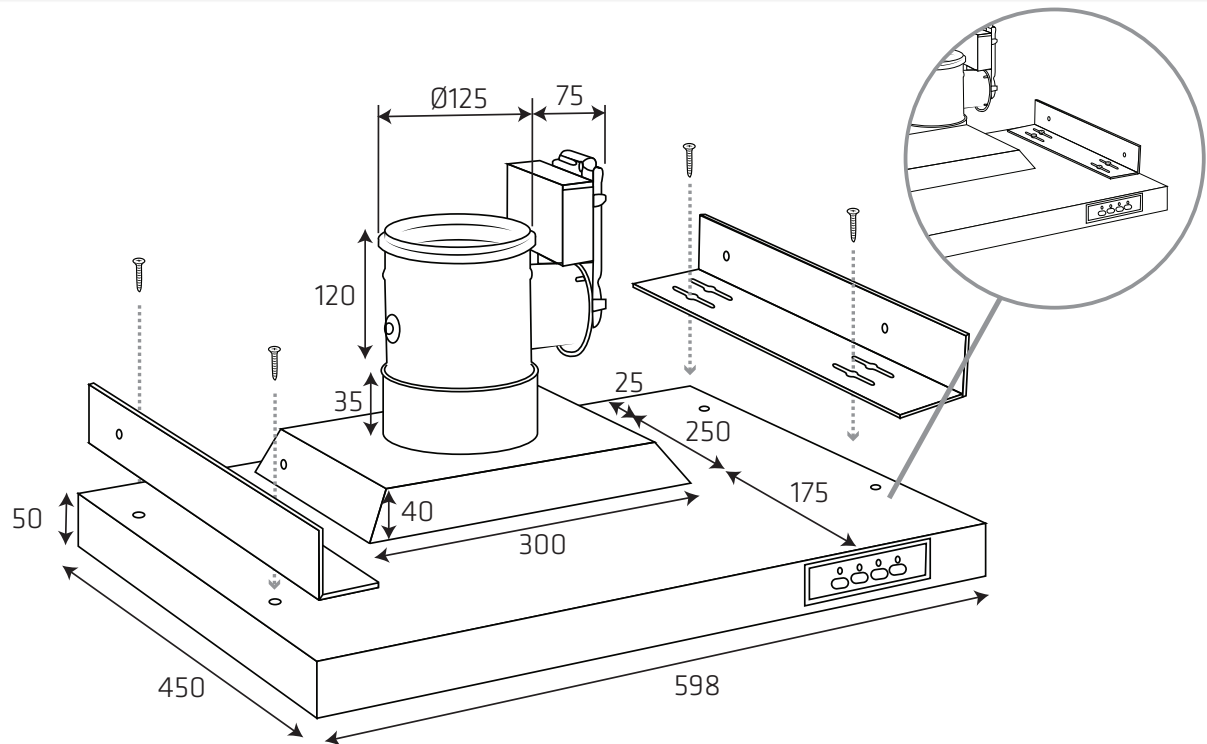
**ASENTAMINEN**

- Liesikupu on suunniteltu käytettäväksi sähköverkossa 230 V  $\pm$ 10 %~ 50 Hz standardin EN 50160 mukaisesti
- Liitä liesikupu siihen kytketyllä pistokkeella. HUOMAUTUS: Jos pistokkeessa on maadoitus, se TÄYTYY kytkeä maadoitettuun pistorasiaan.
- Ulkoisella moottorilla varustetuissa malleissa EI saa käyttää yhteistä nollajohtoa poistopuhaltimen ja moottorin asennukseen, koska se vaikuttaa laitteen ohjaukseen.
- Muun valmistajan ulkoista moottoria käytettäessä TÄYTYY varmistaa, että moottori on yhteensopiva liesikuvun kanssa. Muussa tapauksessa liesikuvun takuu raukeaa.
- Älä kytke virtaa liesikupuun, ennen kuin asennus on valmis.
- Liesikuvusta ei saa johtaa ilmaa tuuletuksessa käytettävään kanaan, jossa kulkee kaasuja tai muita palavia materiaaleja, vaan ilma on johdettava erilliseen kanaan.

- Poistoilmakanavia koskevia kansallisia määräyksiä pitää noudattaa.
- Käytä aina alkuperäisen kokoista poistokanavaa. Jos poistokanava on pienempi, liesikuvun suorituskyky huononee ja melutaso kasvaa.
- Liesikuvun poistokanavan pitäisi olla mahdollisimman lyhyt, jotta liesikupu toimisi mahdollisimman tehokkaasti.
- Hormin mutkien määrä on pyrittävä pitämään mahdollisimman pienenä, jotta liesikupu toimisi mahdollisimman tehokkaasti.
- Thermex suosittelee ääni- ja lämpöeristetyn hormiputken käyttämistä aina, kun hormi kulkee kylmissä tiloissa.
- Jos liittämiseen käytetään joustavaa putkea, Thermex suosittelee äänenvaimentimen käyttämistä, jotta melutaso pysyisi mahdollisimman pienenä
- Joustavaa putkea käytettäessä on aina varmistettava, että se on venymätön, jotta minimoidaan ilmanvastus ja saavutetaan suurin mahdollinen poistokyky.
- Eri materiaalit vaativat erilaiset tulpat ja ruuvit. Käytä seinätulppia ja ruuveja, jotka sopivat materiaaliin, johon liesikupua ollaan asentamassa.
- Asennusohjeiden noudattamatta jättäminen saattaa aiheuttaa sähköiskun.
- Vähimmäisetäisyyden kaasulla toimiviin keittolevyihin liesikuvun alapuolen reunasta TÄYTYY olla 65 cm EN 60335-2-31 -standardin mukaisesti.
- Kotelarakenteisen, vapaasti ripustetun ja seinään kiinnitetyn liesikuvun tapauksessa, Thermex suosittelee keittolevyn ja liesikuvun väliseksi etäisyydeksi 50-70 cm, jotta imuteho olisi mahdollisimman hyvä.
- Tarkista aina lieden käyttöohjeessa määritelty vähimmäisetäisyys lieden ja liesikuvun välillä. Jos ohjeissa mainittu etäisyys on Thermexin suositusta suurempi, PITÄÄ noudattaa lieden käyttöohjeessa mainittuja mittoja.
- Kattoon kiinnitettyjen mallien tapauksessa Thermex suosittelee, että etäisyys lieden ja liesikuvun välillä on enintään 3 metriä.

**TOIMITUSSISÄLTÖ**

- 1 pellillä varustettu liesikupu
- 2 kiinnikettä
- 4 ruuvia kiinnikkeen asennukseen
- 1 käyttöohje
- 1 asennusohje

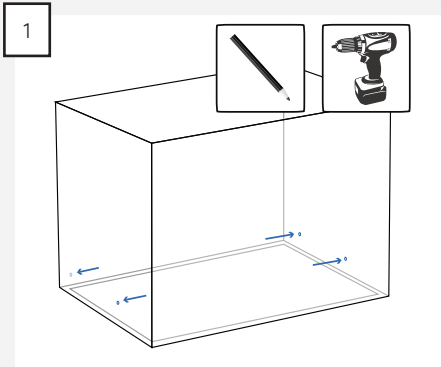
**KAAVAKUVA**

## ASENNUS

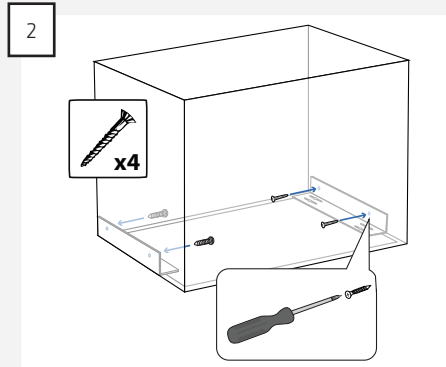
Airslim on tarkoitettu käytettäväksi keskusilmanvaihtojärjestelmässä tai lämmön talteenotossa. Kupu on liitettävä ulkoiseen imuysikköön (ei sisälly toimitukseen).

Airslimissä on kaksitoiminen potentiaaliton liitäntä, joka voidaan halutessa liittää ulkoiseen järjestelmään. Katso tietoja ulkoisen järjestelmän kytkemisestä potentiaalittomaan koskettimeen kohdasta KAKSITOIMISEN POTENTIAALITTOMAN KOSKETTIMEN KYTKEMINEN.

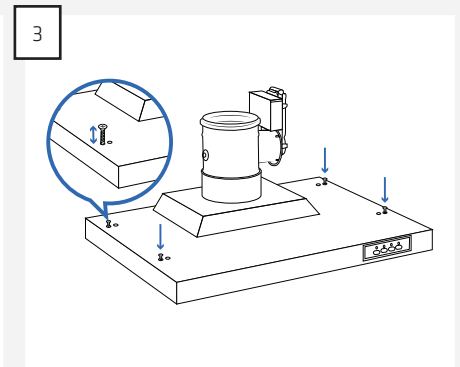
Liesikupu voidaan asentaa yläkaappiin, jossa ei ole pohjaa, tai kahden yläkaapin väliin. Liesikuvun asentaminen:



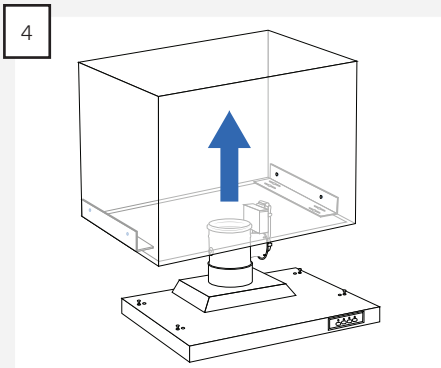
Mittaa kiinnikkeiden asennusreikien paikat ja esiporaa reiät tarvittaessa.  
HUOMAUTUS: Kiinnikkeet sijoitetaan 25–30 mm:n päähän kohdasta, johon liesikuvun takareuna tulee.



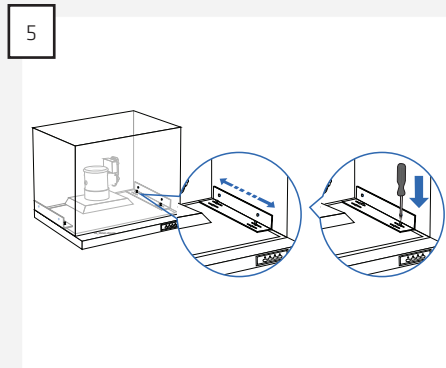
Kiinnitä kiinnikkeet neljällä ruuvilla, jotka soveltuvat käytettäväksi materiaalissa, johon liesikupu kiinnitetään.



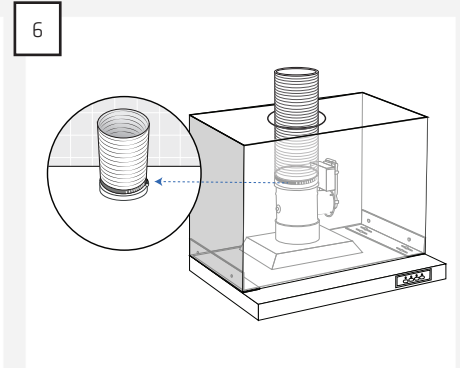
Ruuvaa neljä toimitukseen sisältyvää ruuvia liesikupuun.  
HUOMAUTUS: Älä kierrä ruuveja pohjaan asti, koska kiinnikkeitä varten on jätettävä tilaa.



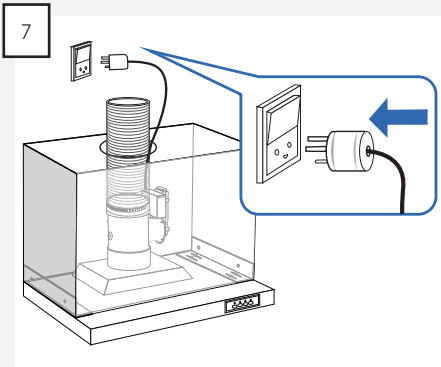
Aseta liesikupu kaappiin ja aseta se paikalleen niin, että se riippuu neljän ruuvin varassa kiinnikkeistä.



Säädä liesikupu paikalleen ja lukitsen liesikupu kiinnikkeisiin kiristämällä neljä ruuvia.



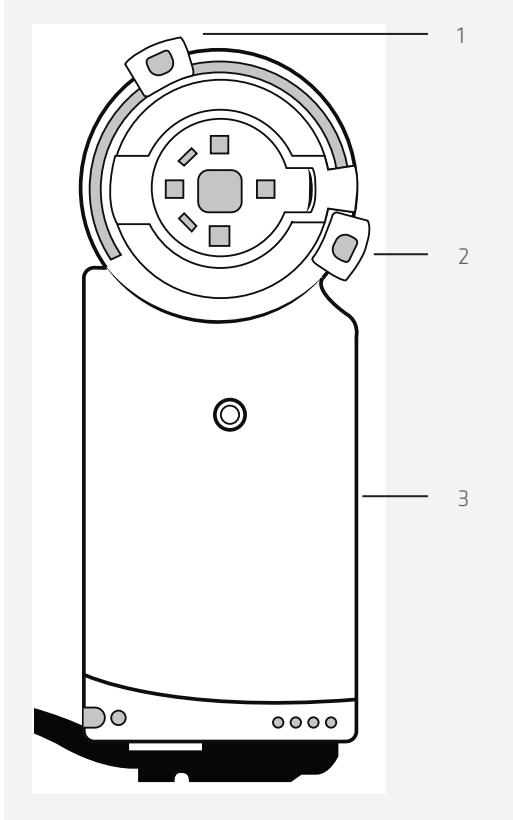
Kiinnitä hormi liesikupuun.



Kytke liesikupu sähköverkkoon sen omaa suojamaadoitettua pistoketta käyttämällä.  
HUOMAUTUS: Liesikupu pitää maadoittaa.

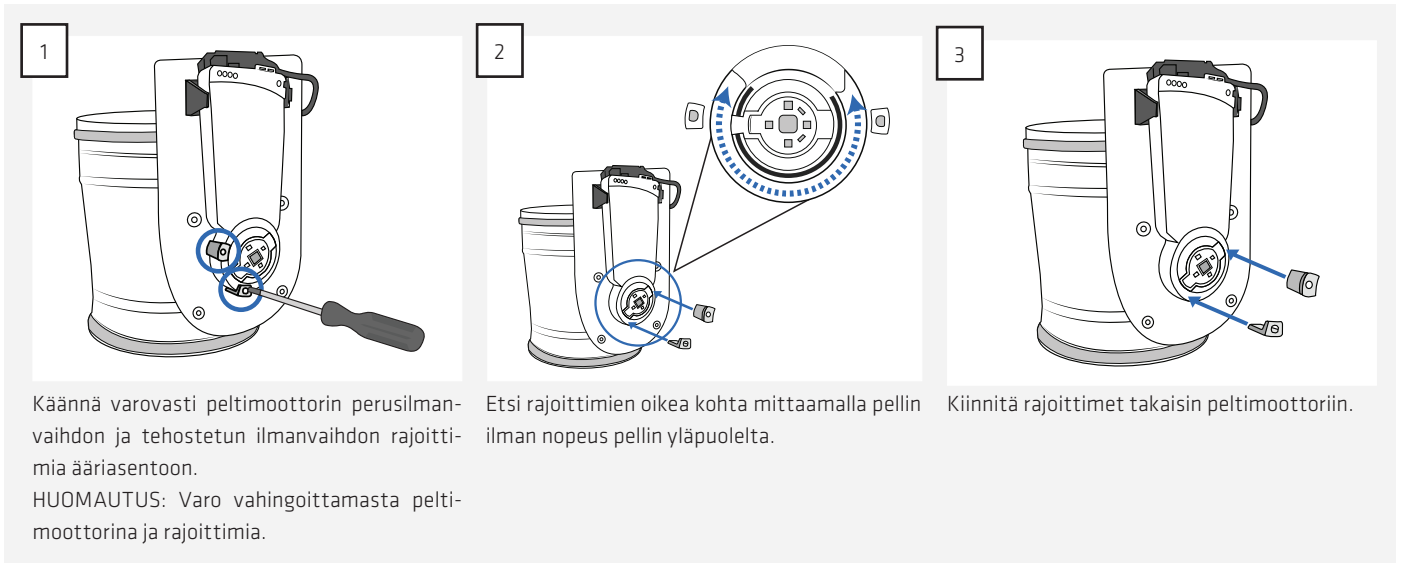
**PELLIN SÄÄTÄMINEN**

Moottoroitu pelti voidaan säätää sulkeutumaan kokonaan eli perusilmanvaihtoon liesikuvun ollessa poissa päältä. Pelti voidaan myös säätää kokonaan auki tehostettua ilmanvaihtoa varten. Säätämisessä pitää aina noudattaa ilmanvaihtolaitteiston antamia ohjeita.



1. Tehostetun ilmanvaihdon rajoitin
2. Perusilmanvaihdon rajoitin
3. Peltimoottori

Säätäminen suoritetaan seuraavasti:



Käännä varovasti peltimoottorin perusilmanvaihdon ja tehostetun ilmanvaihdon rajoittimia ääriasentoon.

**HUOMAUTUS:** Varo vahingoittamasta peltimoottoria ja rajoittimia.

Etsi rajoittimien oikea kohta mittaamalla pellin ilman nopeus pellin yläpuolelta.

Kiinnitä rajoittimet takaisin peltimoottoriin.

Katso mitoituskaavio kohdasta MITOITUSKAAVIO.



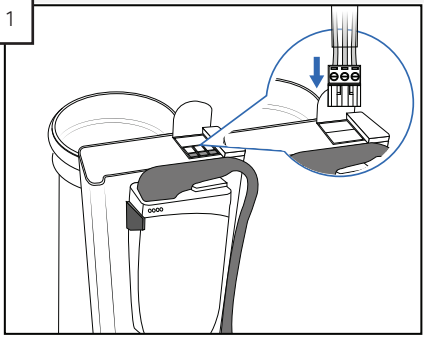
**KAKSITOIMISEN POTENTIAALITTOMAN KOSKETTIMEN KYTKEMINEN**

Tarvittaessa ulkoinen järjestelmä voidaan kytkeä kaksitoimiseen potentiaalittomaan koskettimeen liittämällä ulkoinen järjestelmä peltimootorin takana olevan rasian ruuviliittimeen. Ota erityisesti huomioon mahdolliset varoitimet, jotka on otettava huomioon kytkettäessä ulkoinen järjestelmä potentiaalittomaan koskettimeen. Noudata aina ulkoisen järjestelmän valmistajan antamia ohjeita.

**HUOMAUTUS:** Potentiaalittomaan koskettimeen voidaan kohdistaa enintään 230 V:n ( $\pm 10\%$ , ~50 Hz) ja 3 A:n kuormitus.

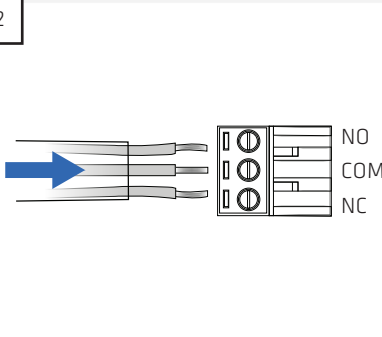
Kytkeminen suoritetaan seuraavasti:

**1**



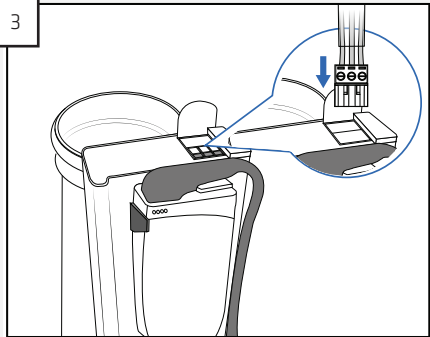
Irrota ruuviliitin piirilevyn liittimestä.

**2**



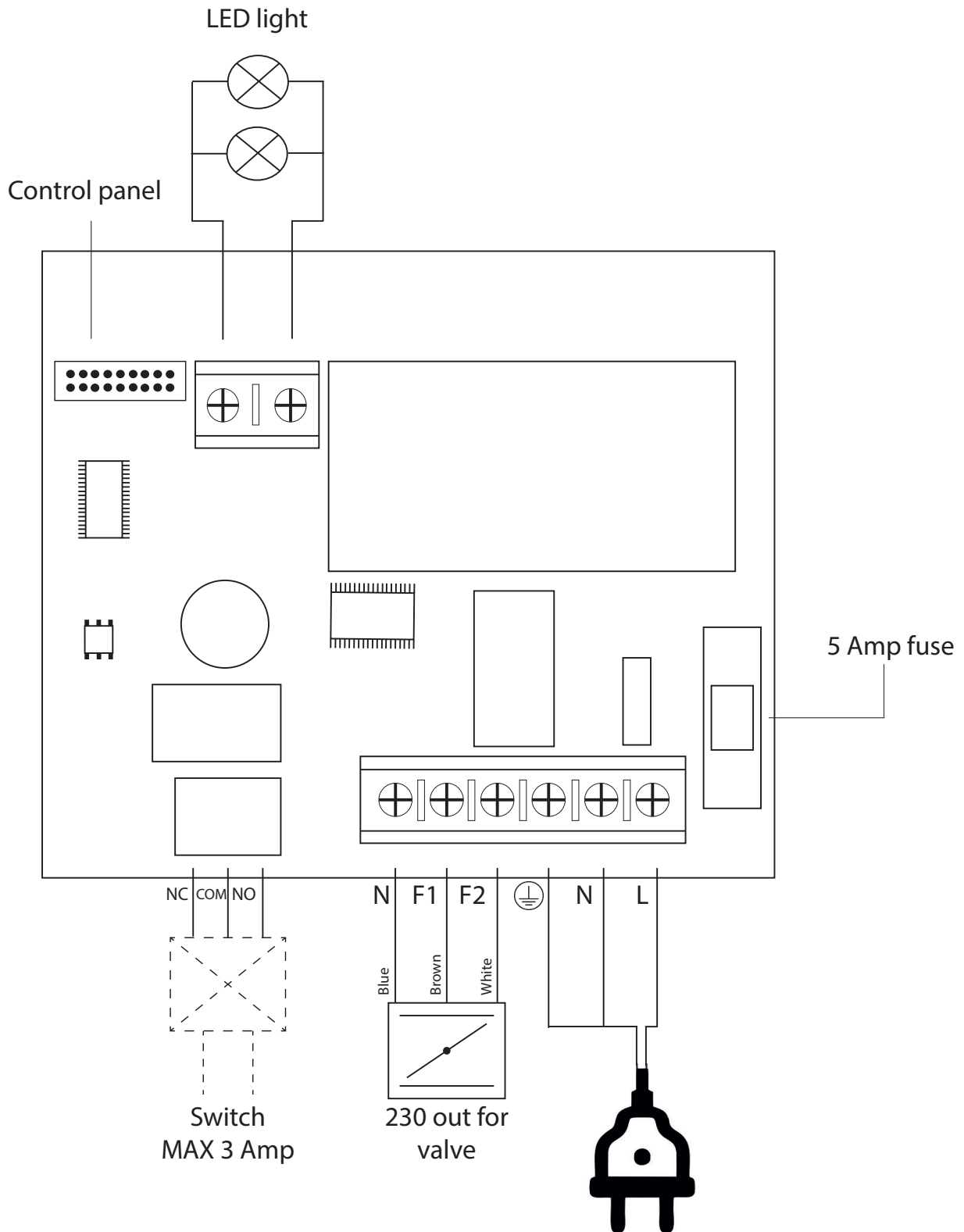
Kiinnitä ulkoisen järjestelmän johtimet ruuviliittimiin.  
**HUOMAUTUS:** Kytkentä pitää tehdä kytkentäkaavion mukaisesti.

**3**

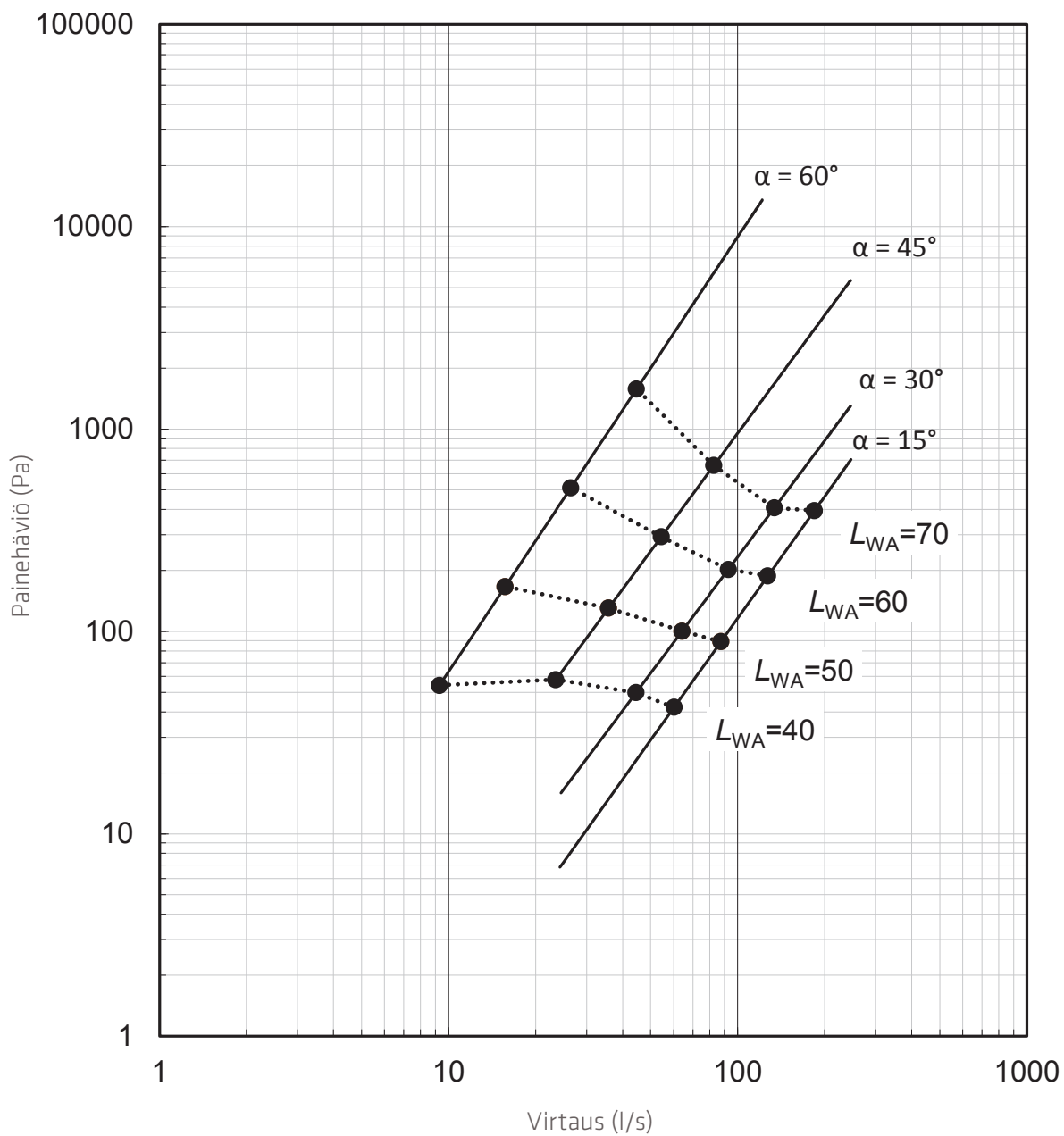


Aseta ruuviliitin piirilevyn liittimeen.

KYTKENTÄKAAVIO



MITOITUSKAAVIO



## CONTENIDO

Advertencia general	37
Contenido de la caja	38
Diagrama	38
Montaje	39
Ajuste del regulador	40
Conexión de un contacto de doble acción libre de potencial	41
Diagrama eléctrico	42
Diagrama de dimensionamiento	43

**ADVERTENCIA GENERAL**

- El extractor ha sido fabricado según la norma DS/EN 60335-1
- Este extractor sólo está indicado para uso de particulares. En caso de usos diferentes no podrá aplicarse el derecho de reclamación.
- La instalación deberá efectuarla personal técnico capacitado de acuerdo a las indicaciones ofrecidas por Thermex Scandinavia A/S (Thermex) y a la legislación pertinente.
- Thermex no se responsabiliza de daños provocados por una mala instalación, montaje, uso o configuración.

**ANTES DEL MONTAJE Y USO**

- Al recibir el extractor, compruebe que esté completo y no tenga daños causados por el transporte.
- En caso de daños causados durante el transporte, informe a la empresa transportista y a Thermex.
- Otros fallos o faltas deberán comunicarse a Thermex antes de ocho días de la fecha de recibo y en todo caso antes del montaje y uso.

**MONTAJE**

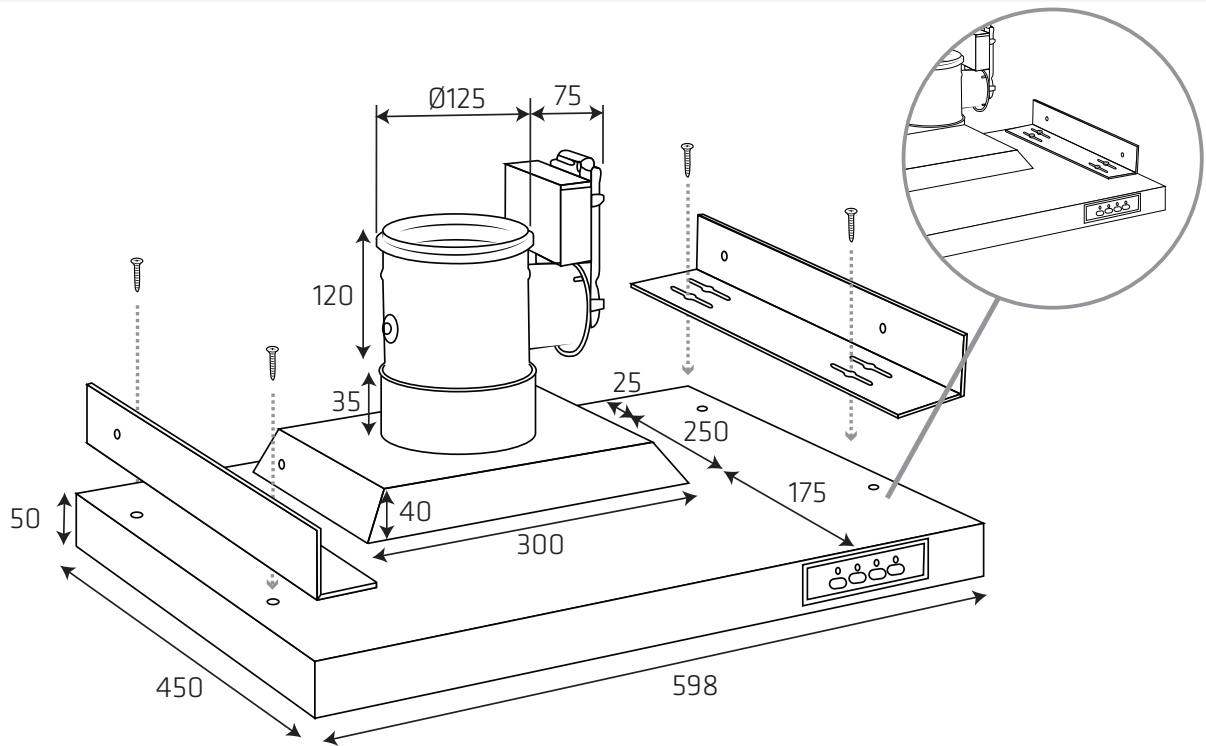
- El extractor está indicado para su uso a 230 Voltios  $\pm 10\%$  ~ 50 HZ de acuerdo con EN 50160
- Conecte el extractor con el enchufe que se incluye. **ATENCIÓN** Si el enchufe tiene conexión a tierra, el extractor **DEBERÁ** conectarse a tierra.
- En modelos con motor externo **NO** se debe emplear el mismo cero al instalar el extractor y el motor, puesto que esto afectaría al control.
- Si se emplea un motor externo de otro proveedor **DEBERÁ** asegurarse que sea compatible con el extractor. De otro modo se pierde el derecho de reclamación relativo al extractor.
- No conecte el extractor a la corriente antes de terminar la instalación.
- Para la salida de aire del extractor no deberá emplearse un conducto por el que circule gas u otros fluidos inflamables. La salida deberá ocurrir a través de un conducto separado.

- Hay que respetar la normativa nacional sobre salidas de aire.
- Respete siempre la dimensión original del tiro. Si se reduce el tamaño del tiro se pierde capacidad y aumenta el nivel de ruido.
- El conducto desde extractor hasta el exterior deberá ser lo más corto posible para que el extractor sea lo más efectivo posible.
- Hay que reducir el número de curvaturas del conducto para que el extractor sea lo más efectivo posible.
- Thermex recomienda siempre el uso de conductos extractores aislados contra ruido y humedad en habitaciones no calefactadas.
- Thermex recomienda emplear un amortiguador de ruido si se utilizan conductos flexibles.
- Si se emplea un conducto flexible, hay que asegurarse de que está extendido para reducir al mínimo la resistencia del aire y obtener así un mejor rendimiento
- El tipo de tacos y tornillos depende del tipo de material. Utilice tacos y tornillos adecuados para el material sobre el que va a montar el extractor.
- En caso de no seguir las indicaciones de montaje de tornillos y protectores, podría provocarse una sacudida eléctrica.
- La distancia mínima desde el borde de una cocina de gas hasta la parte inferior del extractor es de 65 cm de acuerdo con EN 60335-2-31.
- Para extractores integrados en armarios, colgantes o montados en pared, Thermex recomienda que la distancia entre la placa de cocina y el extractor sea de entre 50 y 70 cm para asegurar la máxima eficacia.
- Compruebe siempre la distancia mínima indicada en las instrucciones de la placa de cocina para esta y el extractor. Si la distancia indicada es mayor a la que recomienda Thermex, **DEBERÁ** seguir las instrucciones de la placa de cocina.
- Para modelos integrados en el techo, Thermex recomienda que la distancia entre la placa de cocina y el extractor no supere los 3 m.

**CONTENIDO DE LA CAJA**

- 1 extractor con regulador
- 2 soporte
- 4 tornillos para la instalación del soporte
- 1 instrucciones de empleo
- 1 instrucciones de montaje

**DIAGRAMA**

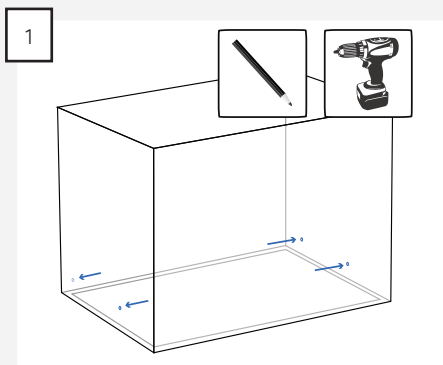


## MONTAJE

Airslim está diseñado para su uso en sistemas de ventilación centrales o sistemas de recuperación de calor. El extractor deberá conectarse a una unidad de aspiración externa (no suministrada).

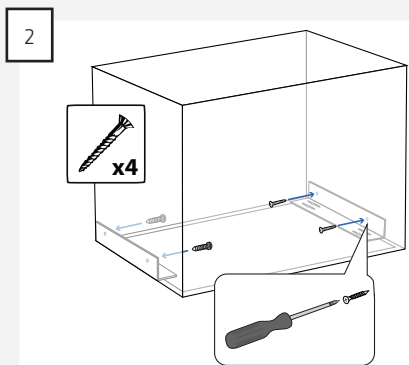
Airslim cuenta con un contacto de doble acción libre de potencial que, si se desea, puede conectarse a la instalación externa. Ver la sección CONEXIÓN DE UN CONTACTO DE DOBLE ACCIÓN LIBRE DE POTENCIAL para ver cómo conectar las instalaciones externas al contacto de doble acción libre de potencial.

El extractor se puede montar en un armario sin base, o entre dos armarios. El extractor se instala como sigue:

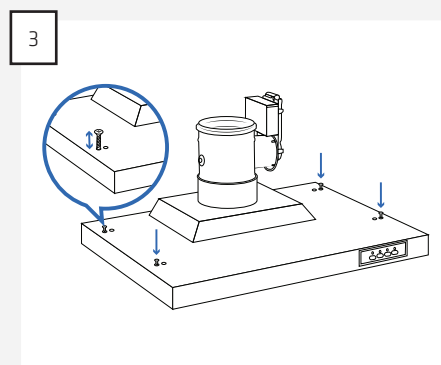


Medir y perforar los orificios necesarios para el montaje de los soportes.

ATENCIÓN Situar los soportes a 25-30 mm del emplazamiento de la parte posterior del extractor.

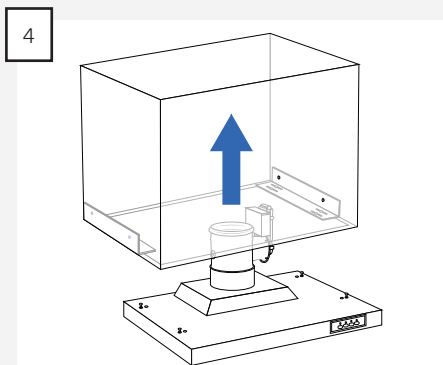


Fijar los soportes con cuatro tornillos adecuados al material en que se fija el extractor.

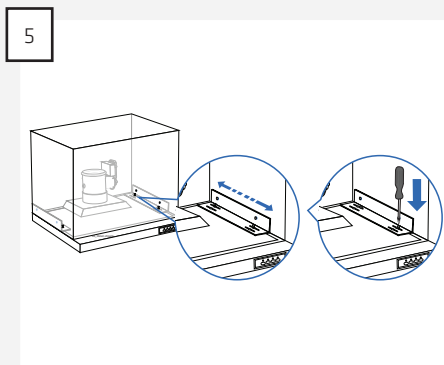


Atornillar los cuatro tornillos suministrados en el extractor.

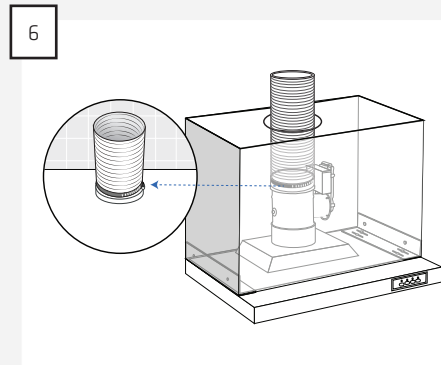
ATENCIÓN No atornillar completamente los tornillos, ya que deberá quedar espacio para el soporte.



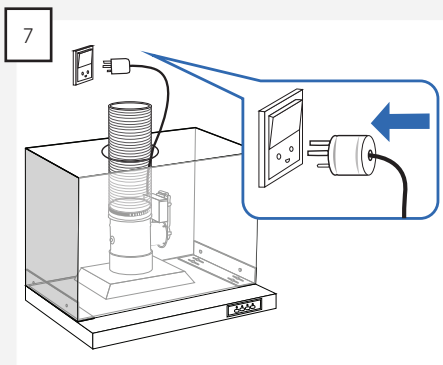
Introducir el extractor en el armario, y empujarlo hacia dentro, de manera que quede colgando de los soportes por los cuatro tornillos.



Ajustar la posición del extractor y apretar los cuatro tornillos hasta que el extractor quede bien fijado a los soportes.



Colocar la salida de humos en el extractor.

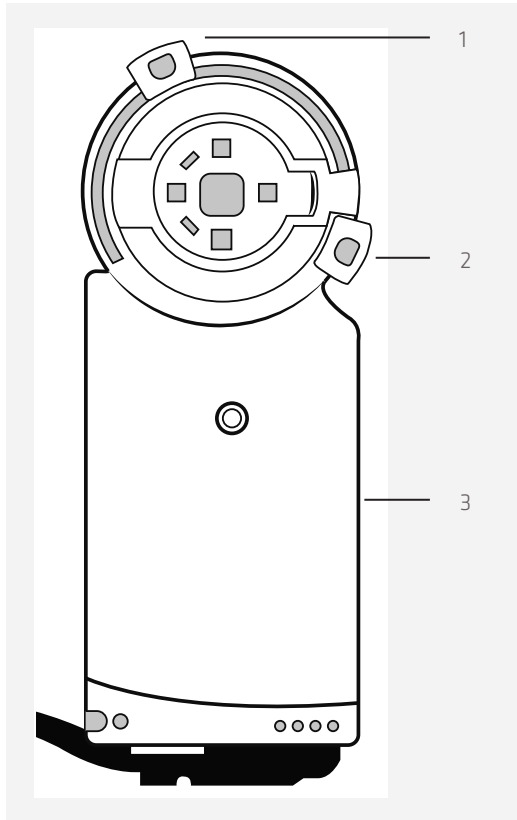


Conectar el extractor a la corriente eléctrica mediante el enchufe Schuko integrado.

ATENCIÓN El extractor deberá quedar conectado a tierra.

**AJUSTE DEL REGULADOR**

El motor del regulador se puede ajustar para que esté completamente cerrado o en modo básico cuando la campana esté cerrada. Del mismo modo, el regulador se puede ajustar, desde una posición determinada hasta apertura total cuando la campana esté encendida. El ajuste se realizará siempre en función a lo estipulado por el productor del sistema de ventilación.



- 1. Tope del funcionamiento forzado
- 2. Tope del modo básico
- 3. Motor del regulador

El ajuste seguirá los siguientes pasos:

<p>1</p>	<p>2</p>	<p>3</p>
<p>Gire cuidadosamente los topes de ventilación básica y funcionamiento forzado del motor del regulador con un aparato punzante.  <b>ATENCIÓN</b> Preste atención de no dañar el motor o los topes.</p>	<p>Encuentre el emplazamiento correcto de los topes midiendo la velocidad de ventilación en la parte superior del extractor.</p>	<p>Vuelva a montar los topes en el motor.</p>

Encontrará el diagrama de dimensionamiento en la sección **DIAGRAMAS DE DIMENSIONAMIENTO**.



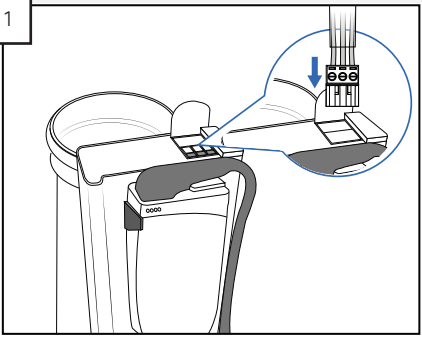
**CONEXIÓN DE UN CONTACTO DE DOBLE ACCIÓN LIBRE DE POTENCIAL**

Si se desea conectar la instalación externa al contacto de doble acción libre de potencial, se ha de conectar la instalación externa a la regleta de conexión que se encuentra en la caja situada detrás del motor del regulador. Al conectar el contacto libre de potencial, preste siempre especial atención a la posible existencia de normas que pudieran afectar a la instalación externa. Respete siempre los requisitos impuestos por el fabricante de la instalación externa.

**ATENCIÓN** El contacto de doble acción libre de potencia puede soportar un máximo de 230 voltios  $\pm$  10% ~ 50 Hz y 3 amperios.

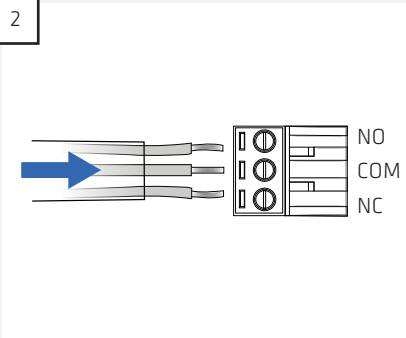
La conexión se realizará como sigue:

**1**



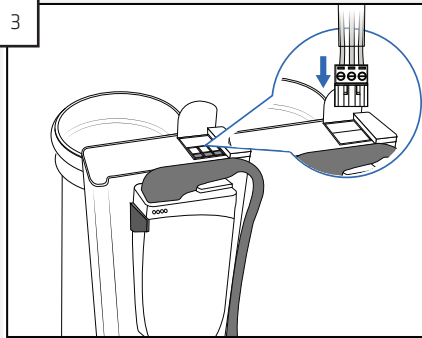
Retire el terminal de tornillo del conector de la placa de circuitos.

**2**



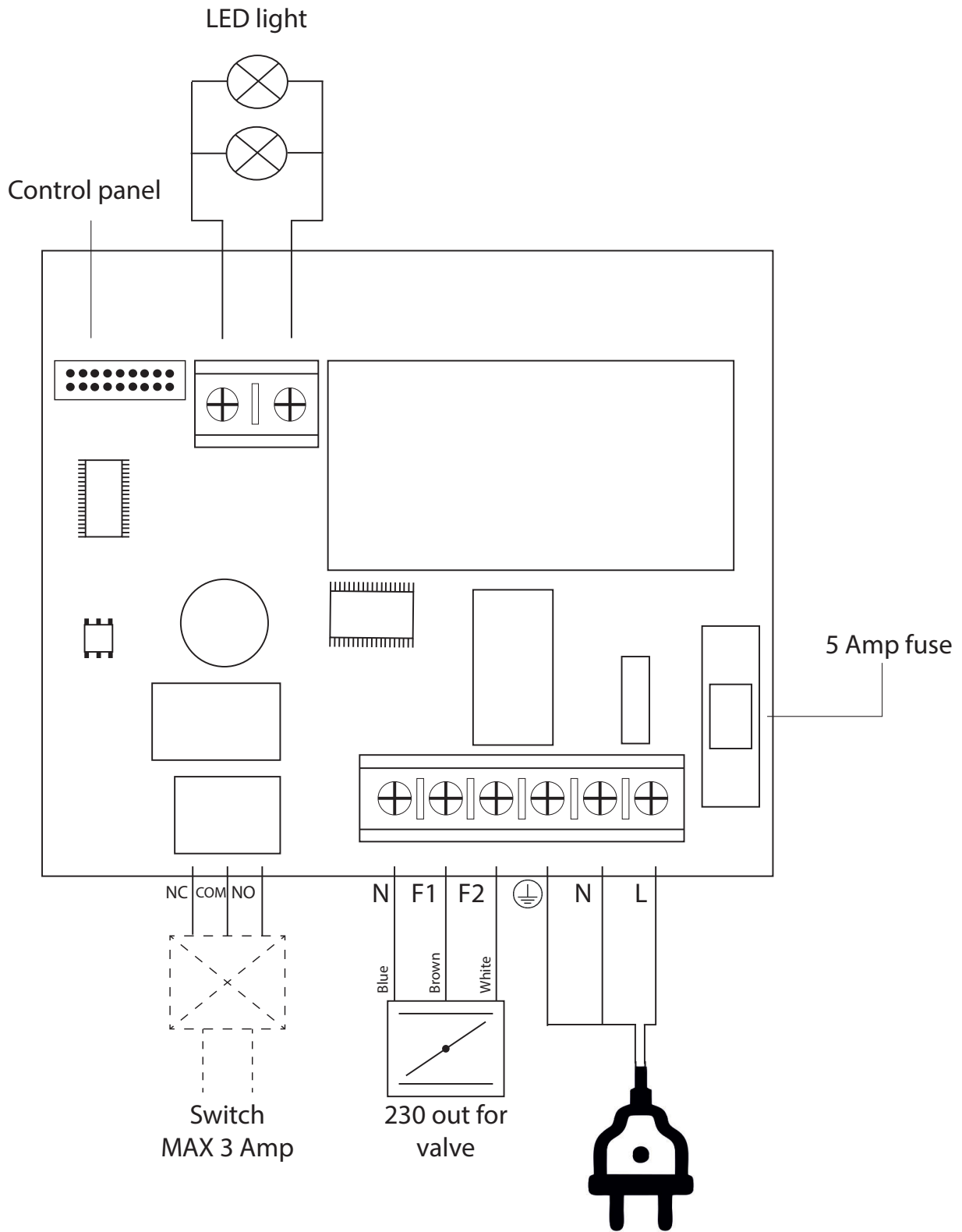
Fije los cables de conexión a la instalación externa en los terminales de la regleta de conexión.  
**ATENCIÓN** La conexión debe llevarse a cabo de acuerdo con el diagrama eléctrico.

**3**



Coloque la regleta de conexión en su alojamiento en la placa de circuitos.

DIAGRAMA ELÉCTRICO





## CONTENTS

General warning	45
Included in the box	46
Dimensional drawing	46
Installation	47
Adjusting the vent	48
Connection of double acting potential-free switch	49
Circuit diagram	50
Dimensioning diagram	51

**GENERAL WARNING**

- This hood has been developed and produced in accordance with DS/EN 60335-1.
- This hood is only suitable for use in private households; any other use will invalidate the warranty.
- All installations must be carried out by a qualified technician in accordance with the instructions set out by Thermex Scandinavia A/S (Thermex) and the Laws in force.
- Thermex disclaims any liability for damage resulting from improper installation, assembly, operation or incorrect settings.

**BEFORE INSTALLATION/OPERATION**

- Check the hood for transport damage, defects and missing parts immediately upon receipt.
- Transport damage should be reported immediately to the transport company and Thermex upon receipt.
- Any defects and/or missing parts should be reported to Thermex within 8 days of receipt and prior to installation/operation.

**INSTALLATION**

- The hood is designed to operate at 230 volts  $\pm$  10% ~ 50 Hz in accordance with EN 50160
- Connect the hood with the attached plug. NOTE: If the plug has an Earth terminal, the hood MUST be earthed.
- For models with an external motor it is important NOT to use common zero when installing the hood and motor, as this will affect operation.
- When using an external motor from another supplier, the motor MUST be compatible with the selected hood. Failure to comply with this will invalidate the warranty.
- The hood must not be connected to the mains before installation is complete.
- The air must not be discharged from the hood into a pipe used for extraction from devices using gas or other combustible materials. Such devices must have a separate vent.

- The national legislation on air emissions must be observed.
- Always use the original exhaust measurements. Reduction of the exhaust size will reduce performance and increase sound levels.
- The exhaust from the hood to the outside should be as short as possible in order to maximise the efficiency of the hood.
- The number of bends on the exhaust should be minimal in order to maximise the efficiency of the hood.
- Thermex recommends that vent hoses insulated against noise and condensation for all bushings in unheated rooms are always used.
- Thermex recommends using a silencer when flexible hoses are used in order to minimise sound levels.
- When using flexible hoses, always ensure that they have been fully extended in order to minimise air resistance and thereby maximise suction performance.
- Different materials require different rawlplugs and screws. Rawlplugs and screws suitable for the material onto which the hood will be mounted on must be used.
- If the instructions for the installation of screws and fittings are not followed, it may result in electrical shock.
- The minimum distance to gas hobs from the burner's edge to the underside of the hood MUST be a minimum of 65 cm in accordance with EN 60335-2-31.
- For cupboard-integrated, suspended and wall-mounted hoods, Thermex recommends that the distance between the hob and cooker hood is between 50 cm and 70 cm in order to ensure maximum suction.
- Always check the minimum distance between the hob and the cooker hood, as indicated in the instructions for the hob. The instructions for the hob MUST be observed if a greater distance than that recommended by Thermex is indicated in this manual.
- Thermex recommends that the distance between the hob and the hood should not exceed 3 metres for ceiling-integrated models.

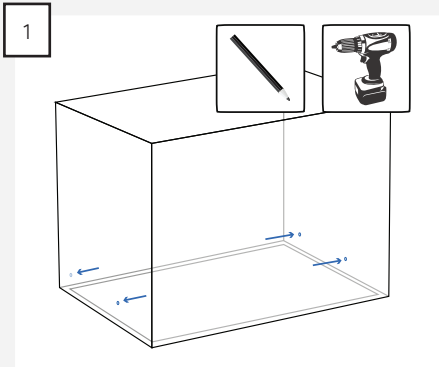


## INSTALLATION

Airslim is designed to be used in central ventilation systems or heat recovery systems. The hood must be connected to an external suction unit (not supplied).

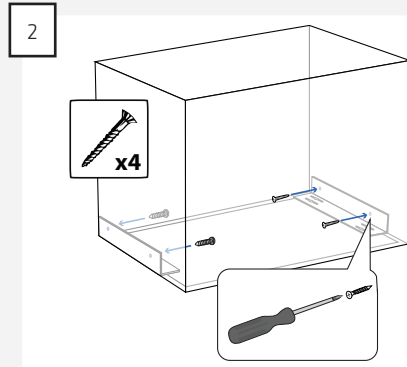
Airslim has a double acting potential-free switch, which can be connected to the external system, if required. See the section on CONNECTION OF DOUBLE ACTING POTENTIAL-FREE SWITCH to see how to connect the external system to the potential-free switch.

The hood can be installed in a bottomless cupboard or between two wall cupboards. The hood is installed as follows:

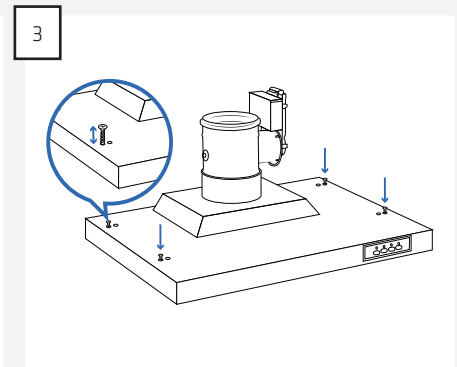


Measure and pre-drill the holes for mounting the brackets.

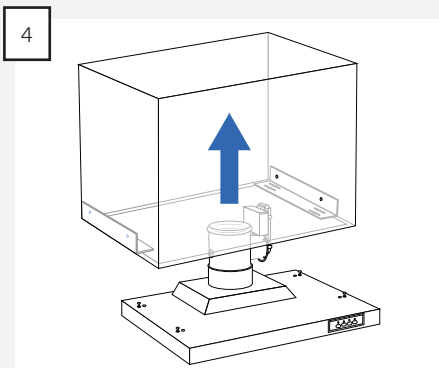
NOTE: The brackets are placed 25-30 mm from where the rear edge of the hood is to be placed.



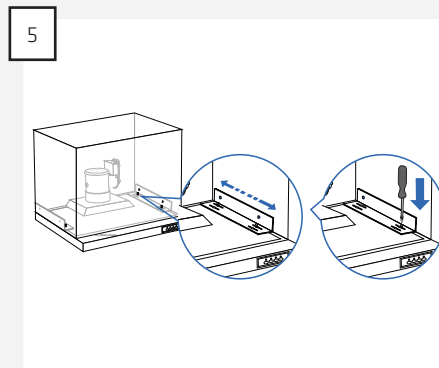
Mount the bracket using four screws that are suitable for the material the hood is to be mounted on.



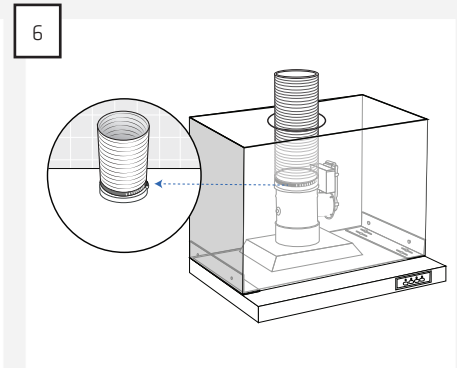
Screw the four supplied screws into the hood.  
NOTE: Avoid screwing them in completely, as there must be room for the bracket.



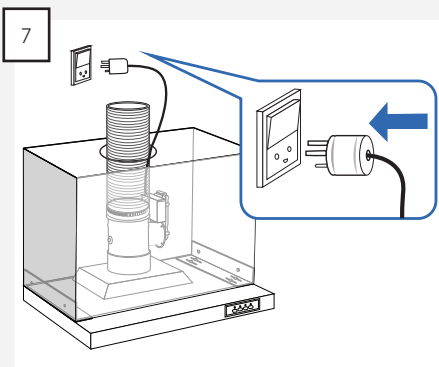
Push the hood into the cupboard and slide it in so that it hangs on the four screws on the brackets.



Position the hood in place and tighten the four screws so that the hood is fastened to the brackets.



Install the exhaust outlet on the hood.

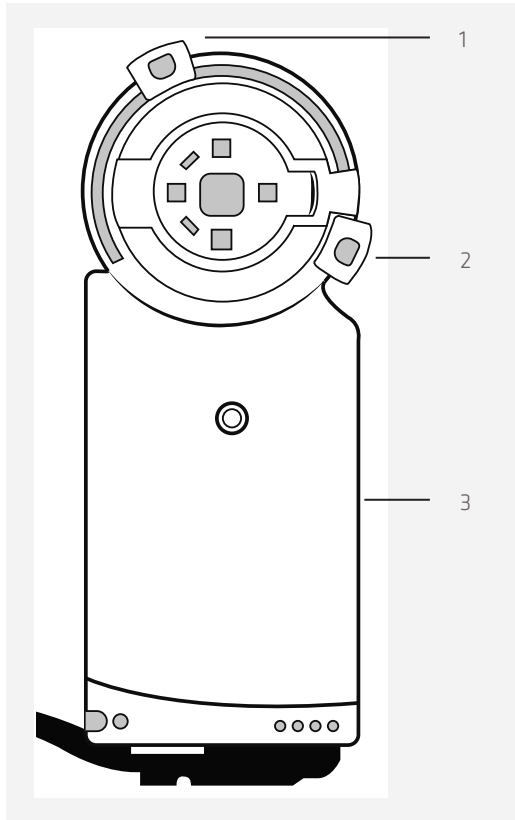


Connect the hood to the electrical mains socket using the installed Schuko plug.

NOTE: The hood must be grounded.

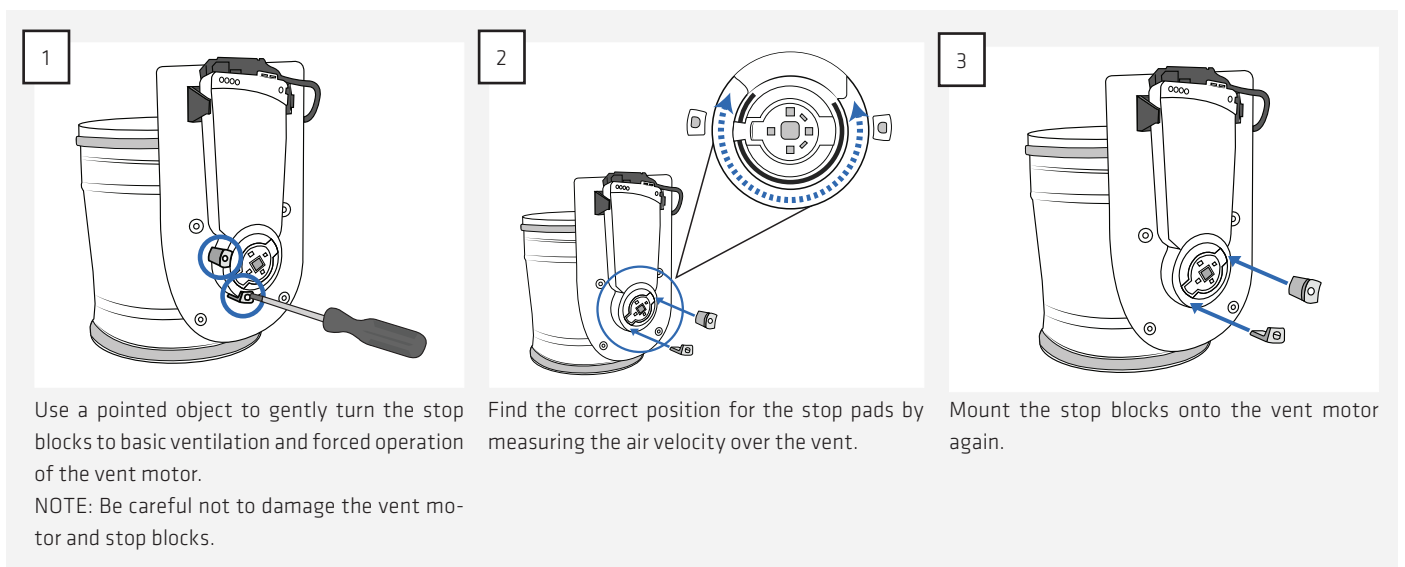
### ADJUSTING THE VENT

The motorised vent can be adjusted so that it's completely closed or in basic ventilation mode when the extractor hood is switched off. The vent can also be adjusted to forced operation or to fully open when the extractor hood is switched on. The adjustment must always be performed in accordance with the regulations of the manufacturer of the ventilation system.



1. Stop for forced operation
2. Stop for basic ventilation
3. Vent motor

The adjustment must be performed as follows:



The dimensioning diagram can be found in the DIMENSIONING DIAGRAMS section.

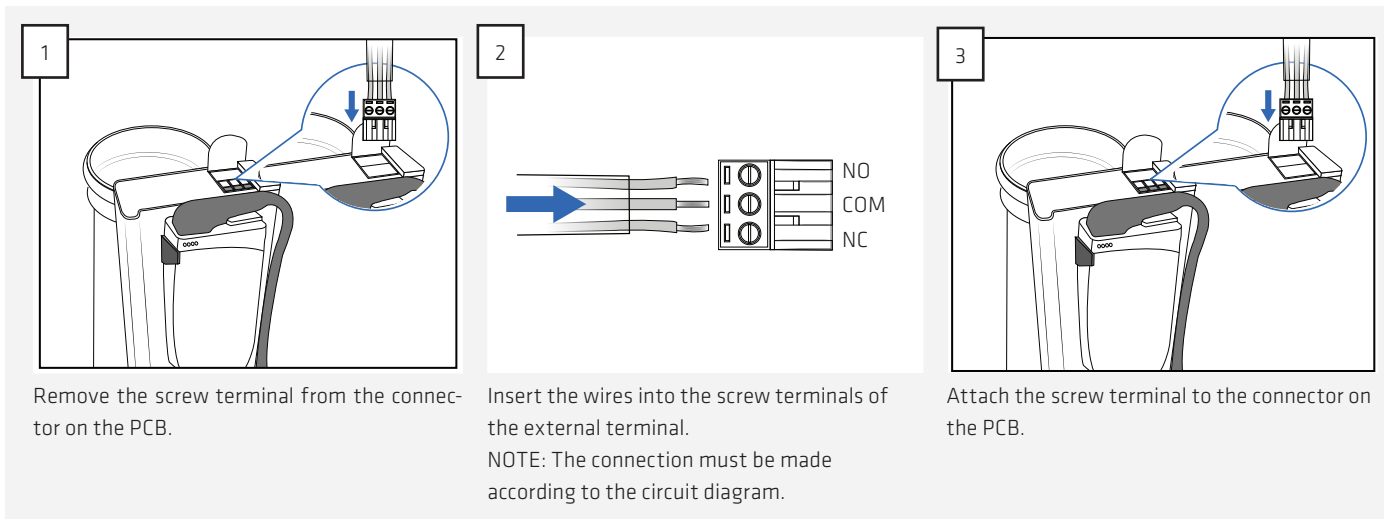


**CONNECTION OF DOUBLE ACTING POTENTIAL-FREE SWITCH**

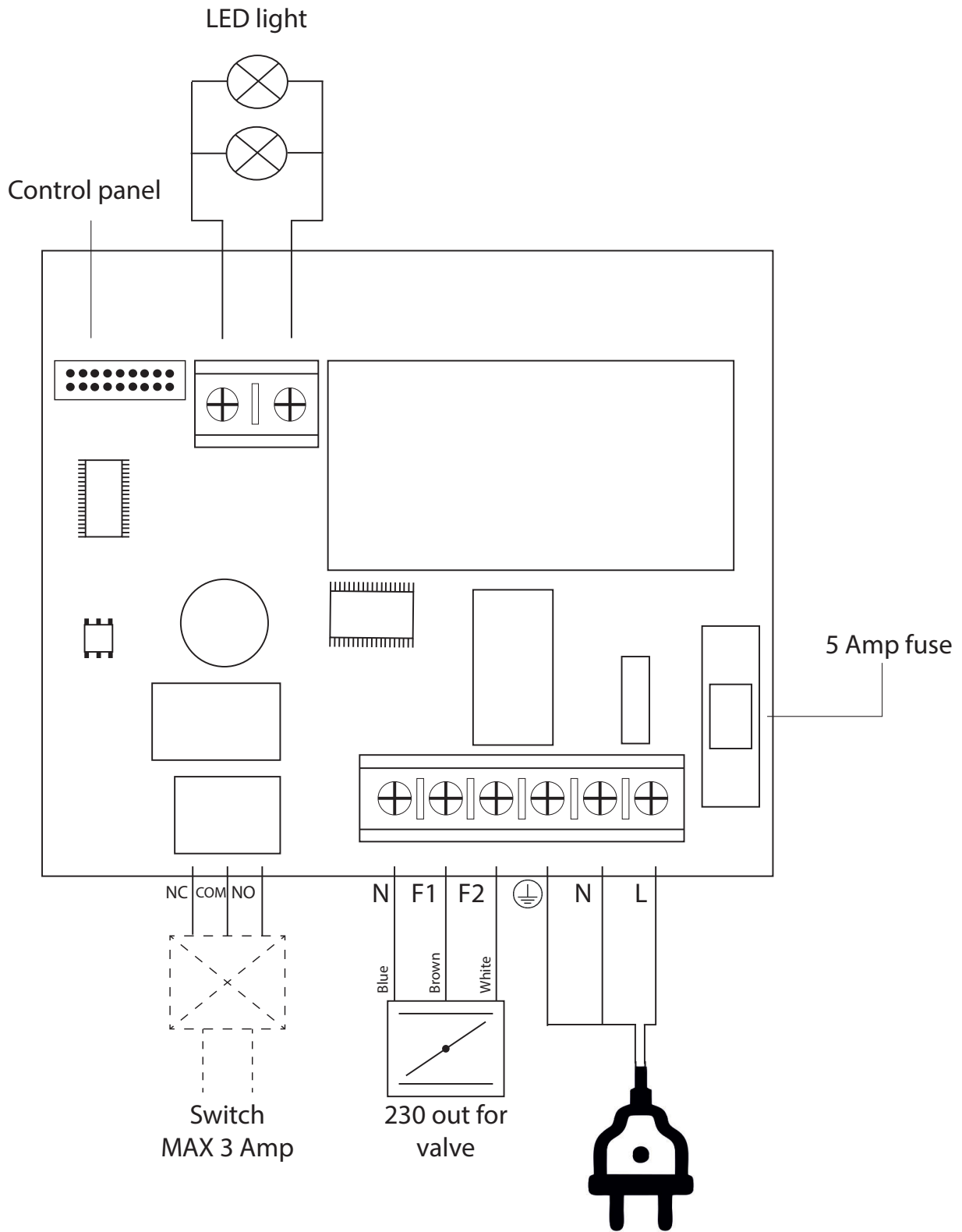
To connect the external system to the double acting potential-free switch, connect the external device to the screw terminal located in the box behind the vent motor. Always pay particular attention to whether there are special precautions in relation to the external system when it is connected to the potential-free switch. Always follow the instructions of the external system's manufacturer.

NOTE: The double acting potential-free switch can support a maximum of 230 Volt  $\pm$  10% ~ 50 Hz and 3 amps.

The connection must be performed as follows:



CIRCUIT DIAGRAM







**THERMEX SCANDINAVIA A/S SERVICEAFD.**

Farøvej 30 • 9800 Hjørring • Danmark  
Tel: +45 98 92 62 33 • Fax: +45 98 92 60 04  
info@thermex.dk  
www.thermex.dk

**THERMEX SCANDINAVIA S.L.U**

C Noi del Sucre, 42 • 08840 Viladecans • España  
Tel.: +34 93 637 30 03  
info@thermex.es  
www.thermex.es

**THERMEX SCANDINAVIA AS**

Tel +47 22 21 90 20  
www.thermex.no  
info@thermex.no

**THERMEX SCANDINAVIA A/S**

Puhelin: +358 942454000  
www.thermex.fi  
info@thermex.fi

**THERMEX SCANDINAVIA AB**

Importgatan 12 A • S-422 46 Hisings Backa • Sverige  
Tel: 031 340 82 00 • Fax: 031 26 33 90  
info@thermex.se  
www.thermex.se

